

## Használati útmutató

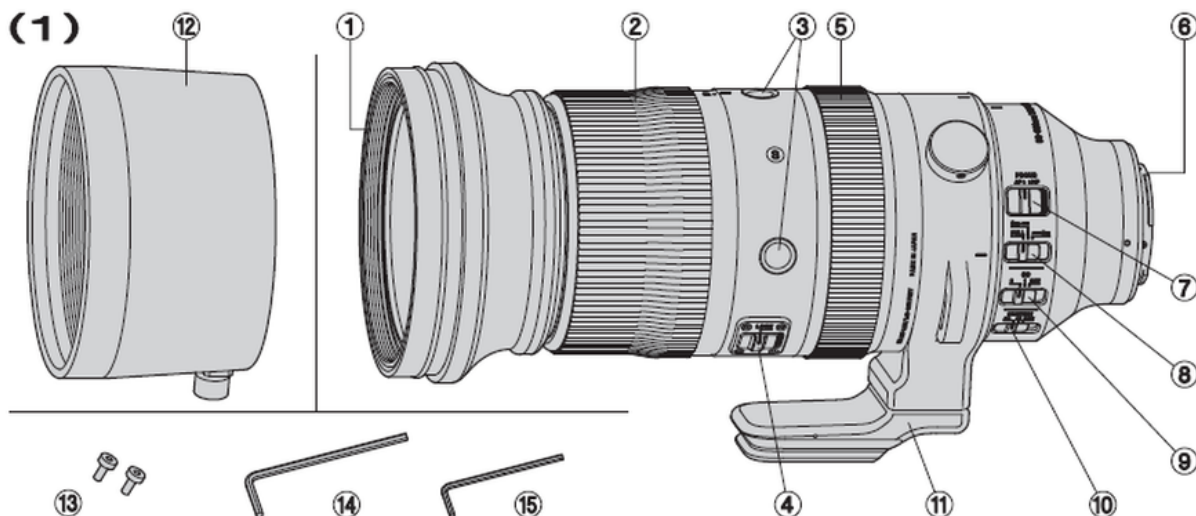
Köszönjük, hogy Sigma objektív vásárlása mellett döntött. Ahhoz, hogy használat közben a legjobb élményben legyen része, és a legjobb teljesítményt hozhassa ki az objektívából, kérjük hogy figyelmesen olvassa el az alábbi használati útmutatót!

### AZ OBJEKTÍV FELÉPÍTÉSE

1. Szűrő csatlakozó
2. Zoom gyűrű
3. AFL gomb
4. Zoomrögzítő kapcsoló
5. Fókuszállító gyűrű
6. Bajonett
7. Fókuszhatár kapcsoló
8. Fókuszhatároló kapcsoló
9. OS kapcsoló
10. Konfigurálható kapcsoló
11. Állványrögzítő talp
12. Napellenző
13. Biztonsági rögzítő csavarok
14. Nagy hatszögkulcs
15. Hatszögkulcs

### ⚠ BIZTONSÁGI FIGYELMEZTETÉSEK!

- Soha ne nézzen a napba közvetlenül az objektíven keresztül, mert az szemkárosodást vagy akár vakságot is okozhat
- Ne hagyja az objektívet közvetlen napfényben védőkupak nélkül, függetlenül attól, hogy az objektív csatlakoztatva van-e fényképezőgépre vagy sem. A kupak megakadályozza, hogy az objektív összegyűjtse és koncentrálja a napfényt, amely szélsőséges esetben akár tüzet is okozhatna.
- A bajonett és a környező részek felépítése rendkívül összetett. Mindig óvatosan kezelje az objektívnek ezt a részét, nehogy sérülést okozzon vele.
- Mindig olyan állványt használjon, amely kellően stabil ahhoz, hogy megtartsa az objektívet. Ha az állvány nem eléggé stabil, előfordulhat, hogy az eldőli, vagy az objektív leesik róla.
- Az objektív beépített mágnessel rendelkezik, ezért minden esetben tartsa legalább 5 cm-re orvosi eszközöktől (például szívritmus-szabályozó), hogy azok működését semmiképp se befolyásolja.
- Ne tegyen közel az objektívhez semmilyen mágnescsíkkal rendelkező bankkártyát vagy más olyan tárgyat, amely érzékeny a mágneses mezőre, mert az a mágnescsíkon tárolt adatok károsodását okozhatja.



## FIGYELMEZTETÉS

Amennyiben a fényképezőgép rendelkezik objektív korrekció funkcióval, és azt a menüben BE/KI (ON/OFF) állásba lehet kapcsolni, kérjük hogy az összes korrekció funkciót kapcsolja BE/AUTO (ON/AUTO) állásba!

## OBJEKTÍV FELHELYEZÉSE A KAMERA VÁZRA

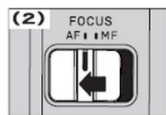
Az objektív felhelyezésével és levételével kapcsolatos bővebb információkért kérjük, hogy olvassa el a fényképezőgép használati útmutatóját!

- A bajonett felületén elektronikus csatlakozók is találhatóak. Ügyeljen ezek épségére, mert ha az érintkezők megkarcolódnak vagy szennyeződés kerül rájuk, az az objektív hibás működéséhez vagy megrongálódásához vezethet.

## FÓKUSZÁLLÍTÁS

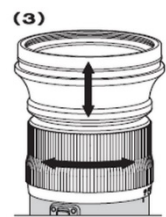
Az automatikus élességállítás használatához állítsa a fókuszmodot kapcsolót AF állásba! Ha a fókuszt manuálisan szeretné beállítani, állítsa a kapcsolót MF állásba!

- A fókuszmod beállításával kapcsolatban további információkért olvassa el a fényképezőgép használati útmutatóját!



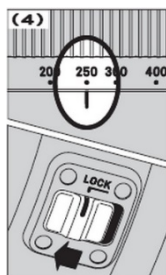
## Zoom

Forgassa el a zoom gyűrűt a gumírozott részével, vagy egyszerűen állítsa az objektív elülső részét a kívánt pozícióba!



## Zoomrögzítő kapcsoló

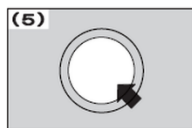
Lehetőség van a zoom gyűrű rögzítésére, amely stabilan tartja a kiválasztott zoom beállítást akkor is, ha az objektív lefelé vagy felfelé néz. Válassza ki a zoom kívánt értékét, majd állítsa a zoomrögzítő kapcsolót LOCK állásba!



- A zoom gyűrű nem rögzíthető olyan fókusz távolság kiválasztásakor, amelyhez az objektív nem tartozik jelölés.
- Nagylátószögű állásban (60 mm) a zoom rögzítése fix. Ha a zoom tartomány más fókusz távolság kiválasztása mellett lett rögzítve, akkor a fókuszgyűrű elforgatása vagy az objektív első részének mozgatása a zoom rögzítést automatikusan feloldja.

## AFL gomb

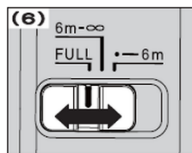
Automatikus élességállítás használata közben az AFL gomb megnyomásával az automatikus élességállítás átmenetileg kikapcsolható (AF rögzítése/AF megállítása).



- Előfordulhat, hogy az AFL gomb egyes fényképezőgép típusokkal nem működik.
- Egyes fényképezőgép típusoknál az AFL gomb működése testreszabható. Ezzel kapcsolatban bővebb információ a fényképezőgép használati útmutatójában található.

## FÓKUSZHATÁROLÓ KAPCSOLÓ

Az objektív fókuszhatároló kapcsolóval rendelkezik, amellyel lehetőség van az AF rendszer működési tartományának korlátozására.

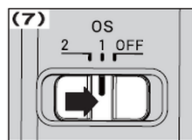


Az alábbi három tartomány választható:

- FULL (legkisebb fókusz távolság - végtelen)
- 6m-∞ (6 méter - végtelen)
- -6m (legkisebb fókusz távolság - 6 méter)

## OPTIKAI KÉPSTABILIZÁTOR (OS)

Az objektív beépített optikai képstabilizátor (OS) funkcióval rendelkezik a kamera remegés hatásának csökkentésére. Normál használat közben állítsa az OS kapcsolót 1-es állásba!



Nyomja be félig az exponáló gombot! A fénykép elkészítése előtt ellenőrizze, hogy a kép megfelelően stabil-e! (A kép stabilizálása kb. 1 másodpercet vesz igénybe.) Ha svenkelés közben szeretne fényképet készíteni, állítsa az OS kapcsolót 2-es állásba!

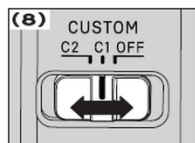
**Ne használja az optikai képstabilizátort az alábbi helyzetekben:**

- Ha a fényképezőgép állványra van rögzítve
- Ha hosszú záridőt használ (BULB)

Az optikai képstabilizátor működése, valamint az élőkép funkció testreszabható a Konfigurálható kapcsoló részben leírtak szerint.

## KONFIGURÁLHATÓ KAPCSOLÓ

A külön megvásárolható USB Dock, valamint a SIGMA Optimization Pro szoftver segítségével az optikai képstabilizátor és a fókuszhatároló funkció működése testreszabható, az egyedi beállítások pedig a Konfigurálható kapcsoló C1 illetve C2 állásához rendelhetők.



A kapcsoló alapbeállításai a következők:

	Optikai képstabilizátor	Fókuszhatároló
KI (OFF)	Alapértelmezett <sup>*1</sup>	6 méter
C1	Dinamikus nézet <sup>*2</sup>	6 méter
C2	Mérsékelt nézet <sup>*3</sup>	6 méter

<sup>\*1</sup> A legtöbb témához kiegyensúlyozott, megfelelő élőképet biztosít.

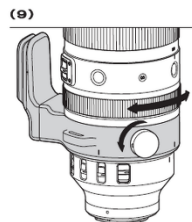
<sup>\*2</sup> Stabil élőképet biztosít.

<sup>\*3</sup> Ebben az üzemmódban az objektív megkülönbözteti a remegést és a szándékos mozgást (kompozíció), és az optikai képstabilizátort úgy állítja be, hogy az élőkép természetesnek hasson.

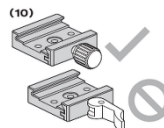
- További információk a SIGMA Optimization Pro szoftver súgóijában található.
- A SIGMA Optimization Pro szoftver ingyenesen letölthető az alábbi címről: [sigma-global.com/en/software/](http://sigma-global.com/en/software/)
- A fókuszhatároló funkció a konfigurált értékekkel az objektív megjelenésekor (2023. január) az alábbi fényképezőgépekkel használható: **fp, fp L (legalább 3.00 firmware verzió használata esetén).**  
A kompatibilis fényképezőgépek folyamatosan frissített listája megtalálható a SIGMA weboldalon.
- Egyes, Sony E bajonettel rendelkező objektívek esetén a finomhangolás funkció nem elérhető, mert ehhez a bajonetthez pillanatnyilag nincs USB dokkoló.

## ÁLLVÁNYRÖGZÍTŐ TALP ÉS GYŰRŰ

Az objektív állványrögzítővel is rendelkezik. Az állványrögzítő gyűrű csavarjának meglazításakor az objektív szabadon forgatható, így a fényképezőgép kényelmesen a kívánt (függőleges vagy vízszintes) pozícióba állítható.



- Az objektív kompatibilis az Arca Swiss rendszerrel. Kérjük ellenőrizze, hogy a rögzítéshez használt csavarok megfelelően szorosak-e. Az objektív nem rögzíthető karos rögzítőfejre; ezek között több olyan is van, amelynek stabilitása nem megfelelő, ezért nem biztonságos.

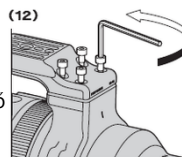


- Mindig figyeljen arra, hogy a két biztonsági csavar a helyén legyen; így biztosítható, hogy az objektív véletlenül se tudjon kicsúszni az Arca Swiss állványfejből. A biztonsági csavarokat a mellékelt hatszögkulccsal rögzítse a helyükön, az alábbi ábra alapján.



Az objektív az állványrögzítő nélkül is használható. Ebben az esetben a szintén mellékelt, nagyméretű hatszögkulccsal lazítsa meg az állványcsatlakozót, majd vegye azt le az objektívről.

- Az állványrögzítő visszahelyezésekor (12) ügyeljen arra, hogy mind a négy csavart megfelelően rögzítse! Ennek elmulasztása esetén az állványrögzítő leválhat az objektívről.



- Az állványrögzítő gyűrű egy saját menetes nyílással is rendelkezik, amelynek segítségével monopodra a talp nélkül is felerősíthető.



## TELEKONVERTEREK

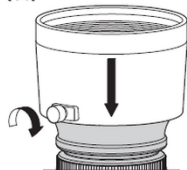
Az objektív a Sigma Tele Converter TC-1411, valamint TC-2011 segítségével 1,4x-es nagyítás (84-840mm F6.3-9), illetve 2x-es nagyítás (120-1200mm F9-12,6) mellett hiper telefotó objektívként is használható.

- Az objektívvel csak a két fent megnevezett tele átalakító kompatibilis, más gyártók termékeit ne használja!

## NAPELLENZŐ

Az objektívhez eltávolítható napellenző is tartozik. A napellenző segítségével megelőzhető a látható képen kívülről érkező erős fények okozta becsillanás, illetve szellemkép képződés. A napellenző rögzítéséhez használja a rajta található csavart!

(14)

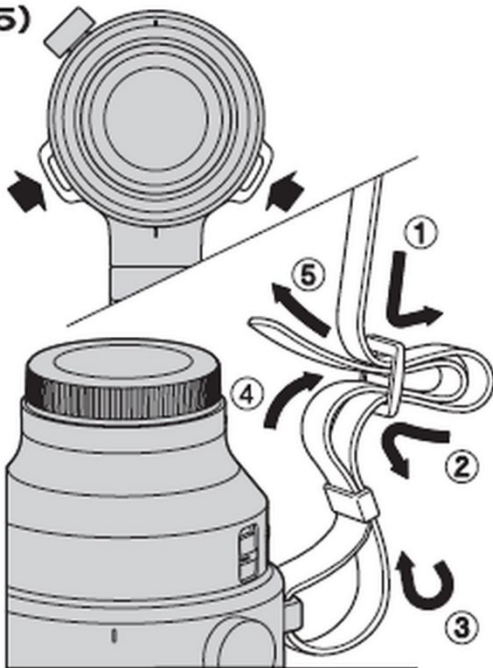


- Amikor az objektívet a tokjában szeretné tárolni, a napellenzőt fordított pozícióban kell az objektívre helyezni.

## VÁLLPÁNT

A vállpántot az ábrán látható két rögzítési pont segítségével kell az objektívhez rögzíteni.

(15)



## KARBANTARTÁS ÉS TÁROLÁS

- Ne tegye ki az objektívet erős rázkódásnak, extrém alacsony vagy extrém magas hőmérsékletnek, illetve páratartalomnak.
- Ha az objektívet hosszú ideig nem használja, a tároláshoz egy hűvös, száraz és lehetőség szerint szellős helyet válasszon! Az objektív lenszén lévő speciális bevonat megóvása érdekében tartsa távol a terméket vegyszerektől, különösen molyirtóktól, naftalintól.
- Ne használjon az objektív felületének és a lencsék tisztításához, valamint az ujjlenyomatok eltávolításához higítót, benzint vagy más szerves alapú vegyszert! A

tisztításhoz benedvesített mikroszálal kendőt vagy lencsetisztító kendőt használjon!

- Az objektív felépítéséből adódóan ellenál a pornak és a fröccsenő víznek. Ez azt jelenti, hogy a termék használható enyhe esőben, azonban az objektív nem vízálló, így óvni kell attól, hogy nagy mennyiségű víz érje. A nedvesség által megrongált objektív belső mechanikája, lencsei és elektromos rendszere a legtöbbször ésszerű költségkeret mellett nem javítható.
- Hirtelen és jelentős hőmérsékletváltozás páralecsapódást vagy pára képződését okozhatja az objektív felszínén. Ha hideg környezetből meleg helyiségbe kerül az objektív, ajánlott a tokjában tartani egészen addig, amíg át nem veszi a meleg helyiség hőmérsékletét.

## MŰSZAKI ADATOK

Objektív felépítése	19-27
Látószög	39,6°-4,1°
Legszűkebb blende	F22-32
Legkisebb fókusz távolság (W-T)	0,45-2,6 m
Nagyítási arány	1:2,4 (200 mm-nél)
Szűrő csatlakozó átmérője	Ø 105 mm
Méret (legnagyobb átmérő × hosszúság)	Ø 119,4×279,2 mm
Tömeg	2495 g

- A táblázatban feltüntetett adatok az L-bajonettes változatra vonatkoznak.
- A termékben használt üveg nem tartalmaz a környezetre veszélyes anyagokat (olóm, arzén).
- Ez a termék a µT-Kernel forráskódját használja a TRON Forum ([www.tron.org](http://www.tron.org)) által kiadott T-License alapján.

## AZ ELEKTRONIKUS HÁZTARTÁSI HULLADÉK KEZELÉSE AZ EURÓPAI UNIÓBAN



Ez a szimbólum jelzi, hogy a termék nem kezelhető együtt a háztartási hulladékkal. Az elektronikus hulladékot külön kell gyűjteni, amely lehetőséget ad az elektronikus részek újrahasznosítására. Új termék vásárlásakor az azonos funkciót ellátó régi termék átadható a kereskedőnek, egyebekben az elektronikus hulladékot az arra kijelölt hulladékgyűjtő udvarban kell leadni. Az elektronikus hulladék gyűjtésére vonatkozó szabályozás betartásával ön is segít azon környezetre és egészségre gyakorolt káros hatások megelőzésében, amelyeket a termék vagy a termék egyes részeinek nem megfelelő kezelése okozna. Az elektronikus hulladék kezelésére vonatkozó szabályok be nem tartása a helyi törvényeknek megfelelően büntetést vonhat maga után. Az elektronikus hulladék kezelésével kapcsolatos további információkat a helyi hulladékkezelőtől vagy a termék forgalmazójától kérhet.