

SIGMA

56mm F1.4 DC DN

C Contemporary

0 1 8

HASZNÁLATI ÚTMUTATÓ

Köszönjük, hogy Sigma objektív vásárlása mellett döntött. Ahhoz, hogy az objektívból a lehető legtöbbet hozhassa ki, annak használata előtt kérjük olvassa el alaposan ezt az útmutatót.

FIGYELEM! BIZTONSÁGI ÓVINTÉZKEDÉSEK!

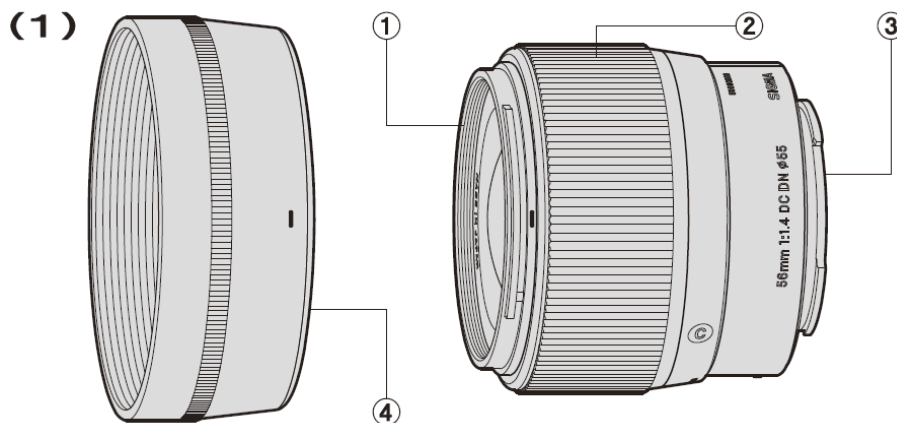
- Ne nézzen közvetlenül a napba az objektíven keresztül, mert az szemkárosodást vagy vaktságot okozhat.
- Ne hagyja az objektívet közvetlen napsütésnek kitéve védőkupak nélkül, függetlenül attól, hogy az objektív a fényképezőgépre van-e csatlakoztatva vagy sem. A kupakkal megakadályozhatja, hogy az objektív által összegyűjtött, koncentrált napsugarak tüzet okozzanak.
- A bajonett formája nagyon összetett. Legyen óvatos, amikor az objektívet kezeli, nehogy sérülést okozzon vele.

AZ OBJEKTÍV RÉSZEI

1. Szűrő rögzítő menet
2. Élességállító gyűrű
3. Bajonett
4. Napellenző

FIGYELMEZTETÉS

Amennyiben a fényképezőgép rendelkezik objektív korrekció funkcióval, és azt a menüben BE/KI (ON/OFF) állásba lehet kapcsolni, kérjük hogy az összes korrekció funkciót kapcsolja BE/AUTO (ON/AUTO) állásba!



DC DN OBJEKTÍV

Ezt az objektívet APS-C méretű szenzorral szerelt tükör nélküli fényképezőgépekhez tervezték. Az objektív használható Full frame tükör nélküli fényképezőgéppel is, de kérjük vegye figyelembe, hogy az objektív által vetített kép ebben az esetben nem fedi le a képérzékelő teljes területét. Lehetséges, hogy a fényképezőgépet át kell kapcsolni Crop (képkivágás) üzemmódba. Ha több információt szeretne kapni arról, hogyan lehet egy APS-C mérethez tervezett objektívet Full frame tükör nélküli fényképezőgépen használni, kérjük olvassa el a fényképezőgép használati útmutatóját!

- Amennyiben a fényképezőgép nem rendelkezik objektív korrekció funkcióval, az objektívvel a torzítás korrekció nem elérhető.

MICRO FOURTHIRDS (MIKRO NÉGYHARMAD) BAJONETTES VÁLTOZAT

Ez az objektív a Micro FourThirds bajonettel rendelkező fényképezőgépeken használható.

SONY E-MOUNT BAJONETTES VÁLTOZAT

Ez az objektív a Sony α rendszerű, E-Mount bajonettes (APS-C) fényképezőgépeken használható.

- Nem használható A-Mount bajonettes fényképezőgépeken!
- A fényképezőgép beállításainál az objektív kompenzáció menüben a torzítás korrekció mértékét állítsa Auto állásba!
- Amennyiben a fényképezőgép nem támogatja a torzítás automatikus korrekcióját, az objektív nem tud automatikus torzítás kompenzációs biztosítani.

CANON RF MOUNT

Kompatibilis fényképezőgép esetén a fókuszállító gyűrű konfigurálható úgy is, hogy normál funkciója helyett a fényképezőgép egyes beállításainak módosítására legyen használható. További információk a fényképezőgép használati útmutatójában található.

OBJEKTÍV FELHELYEZÉSE A VÁZRA

Amikor ezt az objektívet csatlakoztatja a fényképezőgép vázhoz, akkor ugyanúgy fog funkcionálni, mint a többi objektívje. A használatl kapcsolatosan bővebb információt a fényképezőgép használati útmutatóban talál.

- Az objektív bejonettjének felületén számos érintkező található. Ügyeljen arra, hogy ezek ne sérüljenek meg. A sérült érintkezők a fényképezőgép hibás működését eredményezhetik.

ÉLESSÉGÁLLÍTÁS

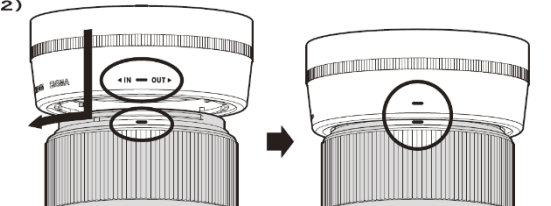
Az automatikus élességállítás használatához állítsa a fényképezőgép élességállítási módját automatikus állásba. Ha manuálisan szeretne élességet állítani, akkor állítsa a fényképezőgép élességállítási módját manuális vagy kézi állásba.

- Az élességállítási funkció beállításának módját a fényképezőgép használati útmutatójában találja.

NAPELLENZŐ

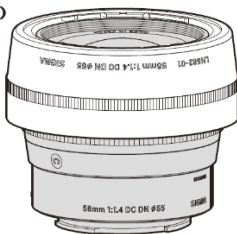
Ehhez az objektívhez bajonettes csatlakozású napellenző is tartozik. Ez a napellenző segít megakadályozni a kép témáján kívülről érkező erős fényforrások által okozott becsillanások és szellemképek kialakulását. Helyezze fel a napellenzőt az objektív frontlencséje körüli bajonettre, majd forgassa el az óramutató járásával egyező irányba, míg meg nem akad.

(2)



- Ahhoz, hogy az objektívet el tudja tenni a táskába, előbb le kell vennie a napellenzőt, majd megfordított állapotban kell visszatenni az objektív tubusára.

(3)



GONDOZÁS ÉS TÁROLÁS

- Kerülje az objektív rázkódását, és ne tegye ki azt extrém alacsony vagy magas hőhatásnak illetve páratartalomnak.
- Hosszabb tároláshoz válasszon hűvös, száraz, lehetőleg jól szellőző helyet. Az objektív lencsebevonatának megóvása érdekében tartsa távol molyirtó szerektől és naftalintól.
- Ne használjon hígítót, benzint vagy más szerves tisztítószeret a lencséken lévő szennyeződések vagy

ujjlenyomatok eltávolításához. A tisztításhoz használjon puha, enyhén nedves tisztító kendőt, vagy lencsetisztító kendőt.

- Ez az objektív nem vízálló. Ha az objektívet esőben vagy vízparton használja, akkor figyeljen arra, hogy az objektív ne legyen vizes. A nedvesség hatására megrongálódott objektív belső elemeinek és elektronikájának javítása legtöbbször nem gazdaságos.
- A hirtelen hőmérséklet-változások páralecsapódást vagy párasodást okozhatnak az objektíven. Ha hidegről meleg helyre megy, akkor tartsa az objektívet a táskájában addig, amíg annak hőmérséklete el nem éri a szoba levegőjének hőmérsékletét.

TECHNIKAI SPECIFIKÁCIÓ

Objektív felépítése	6-10
Látószög (APS-C: 1,5x)	28,5°
Legszűkebb blende	F16
Legkisebb fókusz távolság	0,5 m
Nagyítási arány	1:7,4
Szűrő csatlakozó átmérője	Ø 55 mm
Méret (legnagyobb átmérő × hosszúság)	Ø 66,5 × 57,5 mm
Tömeg	285 g

- A táblázatban feltüntetett adatok az L-bajonettes változatra vonatkoznak.
- A termékben használt üveg nem tartalmaz a környezetre veszélyes anyagokat (olóm, arzén).
- Ez a termék a µT-Kernel forráskódját használja a TRON Forum (www.tron.org) által kiadott T-License alapján.

HASZNÁLT ELEKTROMOS ÉS ELEKTRONIKUS KÉSZÜLÉKEK ÁRTALMATLANÍTÁSA



Ez a szimbólum azt jelzi, hogy ez a termék nem kezelhető háztartási hulladékként. Ehelyett külön kell összegyűjteni az elektromos és elektronikus berendezések újrahasznosítására. Ha új terméket vásárolt, akkor ezt a régi terméket átadhatja a kereskedőnek, vagy eljuttathatja az elektromos és elektronikus berendezések gyűjtőrendszerébe is. A termék helyes megsemmisítésével segít megakadályozni a környezetre és az emberi egészségre gyakorolt esetleges negatív következményeket, amelyek egyébként a termék vagy a termék összetevőinek nem megfelelő kezeléséből adódhatnak. A hulladéknak számító termék szabálytalan kezelése szankciókat vonhat maga után. A termék ártalmatlanításával kapcsolatos további információkért kérjük, forduljon a helyi háztartási hulladékkezelő szolgáltatóhoz vagy a boltba, ahol a terméket megvásárolta.