

SIGMA

50mm F2 DG DN

C Contemporary

0 2 3

Használati útmutató

Köszönjük, hogy Sigma objektív vásárlása mellett döntött. Ahhoz, hogy használat közben a legjobb élményben legyen része, és a legjobb teljesítményt hozhassa ki az objektívból, kérjük hogy figyelmesen olvassa el az alábbi használati útmutatót!

AZ OBJEKTÍV FELÉPÍTÉSE

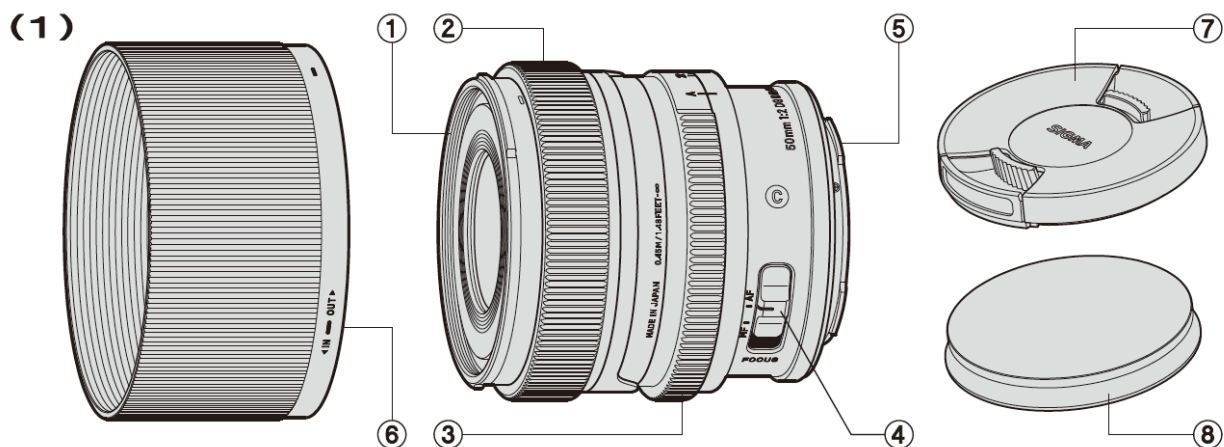
1. Szűrő csatlakozó
2. Fókuszállító gyűrű
3. Rekeszállító gyűrű
4. Fókusz mód kapcsoló
5. Bajonett
6. Napellenző
7. Műanyag objektív sapka
8. Fém objektív sapka

⚠ BIZTONSÁGI FIGYELMEZTETÉSEK!

- Soha ne nézzen a napba közvetlenül az objektíven keresztül, mert az szemkárosodást vagy akár vakságot is okozhat
- Ne hagyja az objektívet közvetlen napfényben védőkupak nélkül, függetlenül attól, hogy az objektív csatlakoztatva van-e fényképezőgépre vagy sem. A kupak megakadályozza, hogy az objektív összegyűjtse és koncentrálja a napfényt, amely szélsőséges esetben akár tüzet is okozhatna.
- A bajonett és a környező részek felépítése rendkívül összetett. Mindig óvatosan kezelje az objektívnek ezt a részét, nehogy sérülést okozzon vele.

FIGYELMEZTETÉS

Amennyiben a fényképezőgép rendelkezik objektív korrekció funkcióval, és azt a menüben BE/KI (ON/OFF) állásba lehet kapcsolni, kérjük hogy az összes korrekció funkciót kapcsolja BE/AUTO (ON/AUTO) állásba!



OBJEKTÍV FELHELYEZÉSE A FÉNYKÉPEZŐGÉP VÁZRA

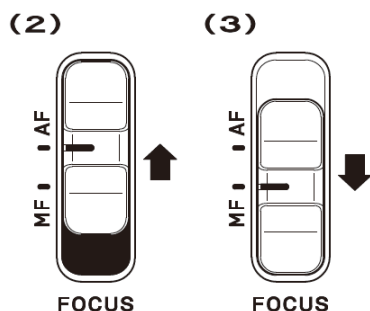
Az objektív felhelyezésével és levételével kapcsolatos bővebb információkért kérjük, hogy olvassa el a fényképezőgép használati útmutatóját!

- A bajonett felületén elektronikus csatlakozók is találhatóak. Ügyeljen ezek épségére, mert ha az érintkezők megkarcolódnak vagy szennyeződés kerül rájuk, az az objektív hibás működéséhez vagy megrongálódásához vezethet.

FÓKUSZÁLLÍTÁS

Az automatikus élességállítás használatához állítsa a fókuszmodot kapcsolót **AF** állásba (2)! Ha a fókuszt manuálisan szeretné beállítani, állítsa a kapcsolót **MF** állásba (3)! A fókuszt a fókuszállító gyűrű elforgatásával változtathatja.

- A fókuszmod beállításával kapcsolatban további információkért olvassa el a fényképezőgép használati útmutatóját!



REKESZÁLLÍTÓ GYŪRŰ

Az objektíven rekeszállító gyűrű is található, amely lehetővé teszi a rekesz beállítását közvetlenül az objektíven, ha a fényképezőgépen apertúra prioritás üzemmód vagy manuális üzemmód lett kiválasztva.

- Egyes fényképezőgép típusokkal a rekeszállító gyűrű nem használható.
- Ebben az esetben ellenőrizze a fényképezőgép használati útmutatójában, hogyan kell a rekeszértéket megváltoztatni.

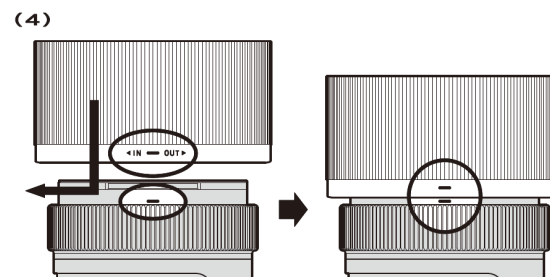
OBJEKTÍV SAPKA

A sztenderd műanyag objektív sapka mellett ez az objektív fém objektív sapkával is használható a nagyobb kényelem elérése érdekében.

- A fém objektív sapka mágnes segítségével tapad az objektívhez. Ne tegyen közel az objektív sapkában található mágneshez semmilyen mágnesesíkkal rendelkező bankkártyát vagy más olyan tárgyat, amely érzékeny a mágneses mezőre, mert az a mágnesesíkon tárolt adatok károsodását okozhatja.
- A fém objektív sapka nem használható, ha az objektíven szűrő is van. Ha szűrőt szeretne az objektívre tenni, kérjük hogy a sztenderd műanyag objektív sapkát használja!

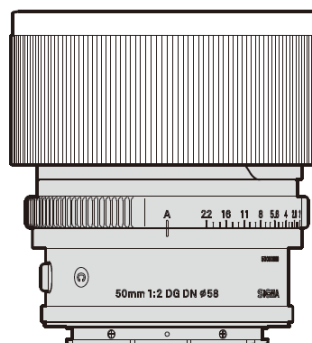
NAPELLENZŐ

Az objektívhez bajonettes, eltávolítható napellenző is tartozik. A napellenző segítségével megelőzhető a látható képen kívülről érkező erős fények okozta becsillanás, illetve szellemkép képződés. Helyezze fel a napellenzőt az objektívre, majd forgassa el ütközésig az óramutató járásával megegyező irányban (4)!



- Mielőtt az objektív visszakerülne a tokjába, a napellenzőt el kell távolítani, majd vissza kell azt helyezni az objektívre fordított helyzetben (5).

(5)



KARBANTARTÁS ÉS TÁROLÁS

- Ne tegye ki az objektívet erős rázkódásnak, extrém alacsony vagy extrém magas hőmérsékletnek, illetve páratartalomnak.
- Ha az objektívet hosszú ideig nem használja, a tároláshoz egy hűvös, száraz és lehetőség szerint szellős helyet válasszon! Az objektív lencséjén lévő speciális bevonat megóvása érdekében tartsa távol a terméket vegyszerektől, különösen molyirtóktól, naftalintól.
- Ne használjon az objektív felületének és a lencsék tisztításához, valamint az ujjlenyomatok eltávolításához hígítót, benzint vagy más szerves alapú vegyszert! A tisztításhoz benedvesített mikroszálas kendőt vagy lencsetisztító kendőt használjon!
- Ez az objektív nem vízálló. Amennyiben a terméket esőben vagy víz mellett használja, mindig ügyeljen arra, hogy ne érje nedvesség. A nedvesség által megrongált objektív belső mechanikája, lencsési és elektromos rendszere a legtöbbször ésszerű költségkeret mellett nem javítható.
- Hirtelen és jelentős hőmérsékletváltozás páralecsapódást vagy pára képződését okozhatja az objektív felszínén. Ha hideg környezetből meleg helyiségbe kerül az objektív, ajánlott a tokjában tartani egészen addig, amíg át nem veszi a meleg helyiség hőmérsékletét.

MŰSZAKI ADATOK

Objektív felépítése	9-11
Látószög	46,8°
Legszűkebb blende	F22
Legkisebb fókusz távolság	45 cm
Nagyítási arány	1:6,9
Szűrő csatlakozó átmérője	Ø 58 mm
Méret (legnagyobb átmérő × hosszúság)	Ø 70×68 mm
Tömeg	350 g

- A táblázatban feltüntetett adatok az L-bajonettes változatra vonatkoznak.
- A termékben használt üveg nem tartalmaz a környezetre veszélyes anyagokat (olóm, arzén).
- Ez a termék a µT-Kernel forráskódját használja a TRON Forum (www.tron.org) által kiadott T-License alapján.

AZ ELEKTRONIKUS HÁZTARTÁSI HULLADÉK KEZELÉSE AZ EURÓPAI UNIÓBAN



Ez a szimbólum jelzi, hogy a termék nem kezelhető együtt a háztartási hulladékkal. Az elektronikus hulladékot külön kell gyűjteni, amely lehetőséget ad az elektronikus részek újrahasznosítására. Új termék vásárlásakor az azonos funkciót ellátó régi termék átadható a kereskedőnek, egyebekben az elektronikus hulladékot az arra kijelölt hulladékgyűjtő udvarban kell leadni. Az elektronikus hulladék gyűjtésére vonatkozó szabályozás betartásával ön is segít azon környezetre és egészségre gyakorolt káros hatások megelőzésében, amelyeket a termék vagy a termék egyes részeinek nem megfelelő kezelése okozna. Az elektronikus hulladék kezelésére vonatkozó szabályok be nem tartása a helyi törvényeknek megfelelően büntetést vonhat maga után. Az elektronikus hulladék kezelésével kapcsolatos további információkat a helyi hulladékkezelőtől vagy a termék forgalmazójától kérhet.