

SIGMA

50mm F1.4 DG DN

A Art

0 2 3

Használati útmutató

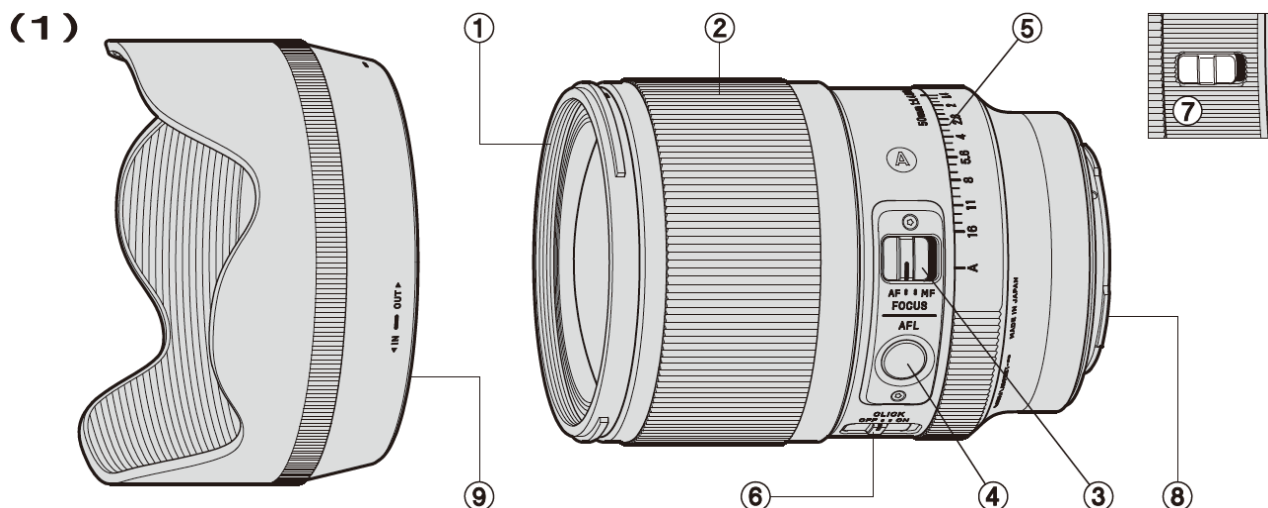
Köszönjük, hogy Sigma objektív vásárlása mellett döntött. Ahhoz, hogy használat közben a legjobb élményben legyen része, és a legjobb teljesítményt hozhassa ki az objektívből, kérjük hogy figyelmesen olvassa el az alábbi használati útmutatót!

AZ OBJEKTÍV FELÉPÍTÉSE

1. Szűrő csatlakozó
2. Fókuszállító gyűrű
3. Fókusz mód kapcsoló
4. AFL gomb
5. Rekeszállító gyűrű
6. Rekeszállító gyűrű kattogás kapcsoló
7. Rekeszállító gyűrű rögzítő kapcsoló
8. Bajonett
9. Napellenző

⚠ BIZTONSÁGI FIGYELMEZTETÉSEK!

- Soha ne nézzen a napba közvetlenül az objektíven keresztül, mert az szemkárosodást vagy akár vaktságot is okozhat
- Ne hagyja az objektívet közvetlen napfényben védőkupak nélkül, függetlenül attól, hogy az objektív csatlakoztatva van-e fényképezőgépre vagy sem. A kupak megakadályozza, hogy az objektív összegyűjtse és koncentrálja a napfényt, amely szélsőséges esetben akár tüzet is okozhatna.
- A bajonett és a környező részek felépítése rendkívül összetett. Mindig óvatosan kezelje az objektívnek ezt a részét, nehogy sérülést okozzon vele.
- Az objektív beépített mágnessel rendelkezik, ezért minden esetben tartsa legalább 5 cm-re orvosi eszközöktől (például szívritmus-szabályozó), hogy azok működését semmiképp se befolyásolja.
- Ne tegyen közel az objektívhez semmilyen mágnesesíkkal rendelkező bankkártyát vagy más olyan tárgyat, amely érzékeny a mágneses mezőre, mert az a mágnesesíkon tárolt adatok károsodását okozhatja.



FIGYELMEZTETÉS

Amennyiben a fényképezőgép rendelkezik objektív korrekció funkcióval, és azt a menüben BE/KI (ON/OFF) állásba lehet kapcsolni, kérjük hogy az összes korrekció funkciót kapcsolja BE/AUTO (ON/AUTO) állásba!

OBJEKTÍV FELHELYEZÉSE A KAMERA VÁZRA

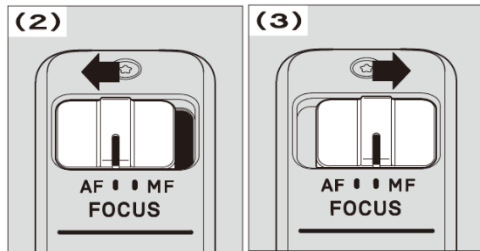
Az objektív felhelyezésével és levételével kapcsolatos bővebb információkért kérjük, hogy olvassa el a fényképezőgép használati útmutatóját!

- A bajonett felületén elektronikus csatlakozók is találhatók. Ügyeljen ezek épségére, mert ha az érintkezők megkarcolódnak vagy szennyeződés kerül rájuk, az az objektív hibás működéséhez vagy megrongálódásához vezethet.

FÓKUSZÁLLÍTÁS

Az automatikus élességállítás használatához állítsa a fókuszmodot kapcsolót **AF** állásba (2)! Ha a fókuszt manuálisan szeretné beállítani, állítsa a kapcsolót **MF** állásba (3)! A fókuszt a fókuszállító gyűrű elforgatásával változtathatja.

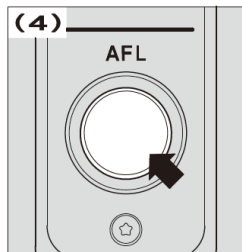
- A fókuszmod beállításával kapcsolatban további információkért olvassa el a fényképezőgép használati útmutatóját!



AFL GOMB

Automatikus élességállítás használata közben az AFL gomb megnyomásával az automatikus élességállítás átmenetileg kikapcsolható (AF rögzítése/AF megállítása).

- Előfordulhat, hogy az AFL gomb egyes fényképezőgép típusokkal nem működik.
- Egyes fényképezőgép típusoknál az AFL gomb működése testreszabható. Ezzel kapcsolatban bővebb információ a fényképezőgép használati útmutatójában található.

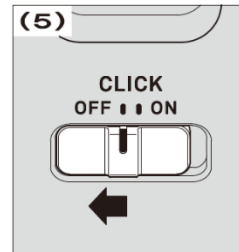


REKESZÁLLÍTÓ GYŰRŰ

Az objektíven rekeszállító gyűrű is található, amely lehetővé teszi a rekesz beállítását közvetlenül az objektíven, ha a fényképezőgépen apertúra prioritás üzemmód vagy manuális üzemmód lett kiválasztva.

REKESZÁLLÍTÓ GYŰRŰ KATTOGÁS KAPCSOLÓ

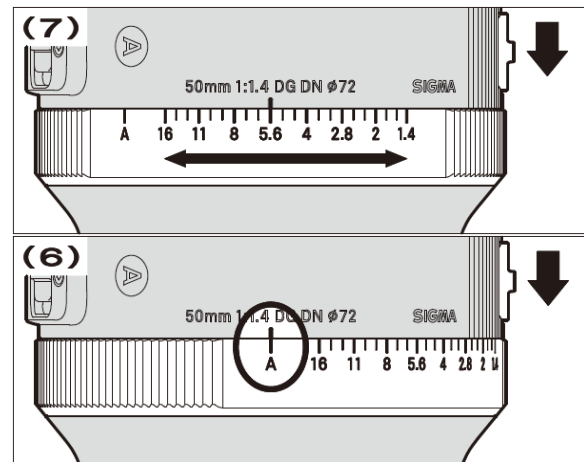
Lehetőség van a rekeszállító gyűrű kattogásának kikapcsolására, amely filmfelvétel készítésekor lehet hasznos. A funkció kikapcsolásához állítsa a Rekeszállító gyűrű kattogás kapcsolót KI (OFF) állásba.



REKESZÁLLÍTÓ GYŰRŰ RÖGZÍTŐ KAPCSOLÓ

Lehetőség van a rekeszállító gyűrű rögzítésére is **A** állásban, ilyenkor a gyűrű nem forgatható. Ez az opció főleg akkor hasznos, ha az **F** érték beállítása a fényképezőgép segítségével történik.

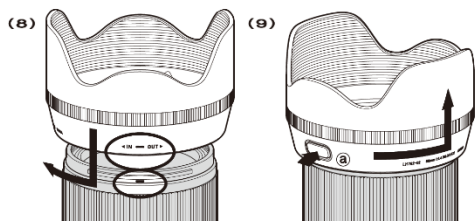
A rekeszállító gyűrű rögzítő bekapcsolható akkor is, amikor a gyűrű nem **A** állásban van éppen. Ilyenkor továbbra is lehetőség van a gyűrű mozgatására a maximális és a minimális értékek között. Ez akkor lehet hasznos, ha a rekeszérték beállítása a gyűrű mozgatásával történik.



NAPELLENZŐ

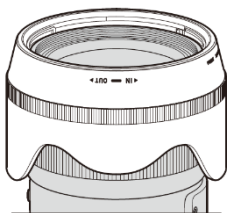
Az objektívhez eltávolítható napellenző is tartozik, amelynek használatával megelőzhető a látható képen kívülről érkező erős fények okozta becsillanás, illetve szellemkép képződés. A napellenző rögzítéséhez helyezze fel azt az objektívre, majd forgassa az óramutató járásával megegyező irányban, ütközésig.

A napellenző eltávolításához az (a) gomb nyomva tartása mellett forgassa el a napellenzőt az óramutató járásával ellentétes irányban, majd vegye azt le az objektívról.



- Használaton kívül a napellenzőt az objektívre fordított helyzetben is fel lehet helyezni.

(10)



VAKUHASZNÁLAT

A fényképezőgép beépített vakuja ezzel az objektívvel nem használható együtt, mert az elkészített fotókon árnyék képződik. A legjobb eredmény elérése érdekében ezt az objektívet csak külső vakuval használja!

KARBANTARTÁS ÉS TÁROLÁS

- Ne tegye ki az objektívet erős rázkódásnak, extrém alacsony vagy extrém magas hőmérsékletnek, illetve páratartalomnak.
- Ha az objektívet hosszú ideig nem használja, a tároláshoz egy hűvös, száraz és lehetőség szerint szellős helyet válasszon! Az objektív lencséjén lévő speciális bevonat megóvása érdekében tartsa távol a terméket vegyszerektől, különösen molyirtóktól, naftalintól.
- Ne használjon az objektív felületének és a lencsék tisztításához, valamint az ujjlenyomatok eltávolításához hígítót, színt vagy más szerves alapú vegyszert! A tisztításhoz benedvesített mikroszálas kendőt vagy lencsetisztító kendőt használjon!
- Az objektív felépítéséből adódóan ellenál a pornak és a fröccsenő víznek. Ez azt jelenti, hogy a termék használható enyhe esőben, azonban az objektív nem vízálló. Mindig óvja a terméket attól, hogy nagy mennyiségű víz érje; erre különösen figyeljen akkor, ha az objektívet vízparton

használja! A nedvesség által megrongált objektív belső mechanikája, lencsei és elektromos rendszere a legtöbb esetben ésszerű költségkeret mellett nem javítható.

- Hirtelen és jelentős hőmérsékletváltozás páralecsapódást vagy pára képződését okozhatja az objektív felszínén. Ha hideg környezetből meleg helyiségbe kerül az objektív, ajánlott a tokjában tartani egészen addig, amíg át nem veszi a meleg helyiség hőmérsékletét.

MŰSZAKI ADATOK

Objektív felépítése	11-14
Látószög	46,8°
Legszűkebb blende	F16
Legkisebb fókusz távolság (W-T)	45 cm
Nagyítási arány	1:6,8
Szűrő csatlakozó átmérője	Ø 72 mm
Méret (legnagyobb átmérő × hosszúság)	Ø 78,2 × 109,5 mm
Tömeg	670 g

- A táblázatban feltüntetett adatok az L-bajonettes változatra vonatkoznak.
- A termékben használt üveg nem tartalmaz a környezetre veszélyes anyagokat (olóm, arzén).
- Ez a termék a µT-Kernel forráskódját használja a TRON Forum (www.tron.org) által kiadott T-License alapján.

AZ ELEKTRONIKUS HÁZTARTÁSI HULLADÉK KEZELÉSE AZ EURÓPAI UNIÓBAN



Ez a szimbólum jelzi, hogy a termék nem kezelhető együtt a háztartási hulladékkal. Az elektronikus hulladékot külön kell gyűjteni, amely lehetőséget ad az elektronikus részek újrahasznosítására. Új termék vásárlásakor az azonos funkciót ellátó régi termék átadható a kereskedőnek, egyebekben az elektronikus hulladékot az arra kijelölt hulladékgyűjtő udvarban kell leadni. Az elektronikus hulladék gyűjtésére vonatkozó szabályozás betartásával ön is segít azon környezetre és egészségre gyakorolt káros hatások megelőzésében, amelyeket a termék vagy a termék egyes részeinek nem megfelelő kezelése okozna. Az elektronikus hulladék kezelésére vonatkozó szabályok be nem tartása a helyi törvényeknek megfelelően büntetést vonhat maga után. Az elektronikus hulladék kezelésével kapcsolatos további információkat a helyi hulladékkezelőtől vagy a termék forgalmazójától kérhet.