

HASZNÁLATI ÚTMUTATÓ

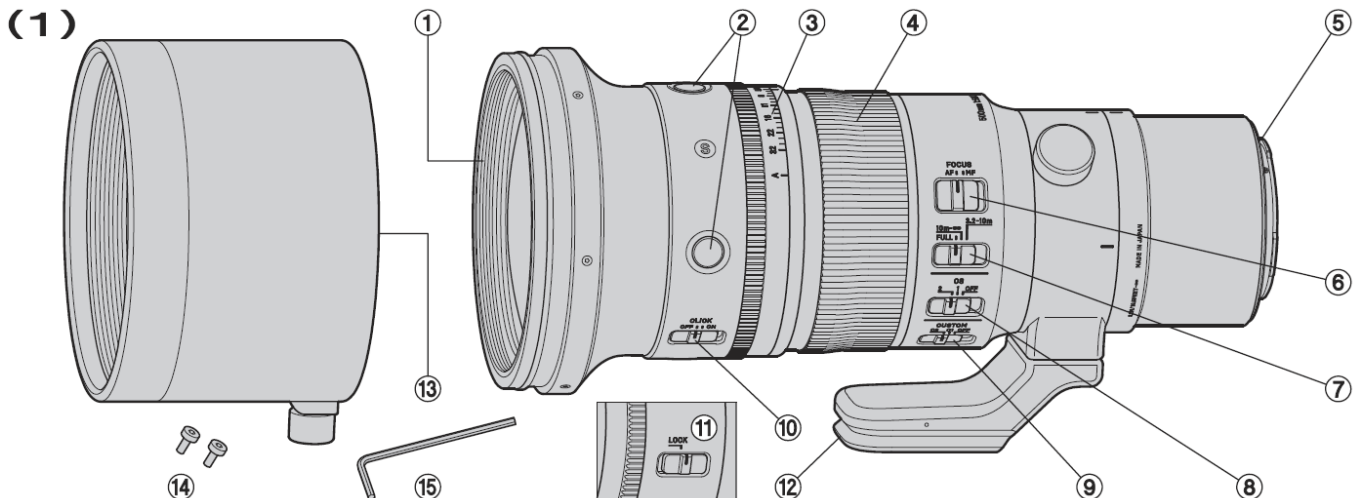
Köszönjük, hogy Sigma objektív vásárlása mellett döntött. Ahhoz, hogy használat közben a legjobb élményben legyen része, és a legjobb teljesítményt hozhassa ki az objektívából, kérjük hogy figyelmesen olvassa el az alábbi használati útmutatót!

⚠ BIZTONSÁGI FIGYELMEZTETÉSEK!

- Soha ne nézzen a napba közvetlenül az objektíven keresztül, mert az szemkárosodást vagy akár vakságot is okozhat!
- Ne hagyja az objektívet közvetlen napfényben védőkupak nélkül, függetlenül attól, hogy az objektív csatlakoztatva van-e fényképezőgépre vagy sem. A kupak megakadályozza, hogy az objektív összegyűjtse és koncentrálja a napfényt, amely szélsőséges esetben akár tüzet is okozhatna.
- A bajonett és a környező részek felépítése rendkívül összetett. Mindig óvatosan kezelje az objektívnek ezt a részét, nehogy sérülést okozzon vele.
- Ha az objektívet állványra szerelve használja, olyan állványt válasszon, amely stabil, és képes megtartani az objektív tömegét. Ha az állvány nem elég stabil, előfordulhat, hogy az objektív leesik és megsérül.
- Az objektívbe mágneset is beépítettek. Tartsa az objektívet legalább 5 cm-es távolságra orvosi eszközöktől, például szívritmus-szabályozótól, mert a mágnes zavart okozhat azok működésében.
- Ne tegyen mágnescsíkkal rendelkező bankkártyát vagy más, a mágneses mezőre érzékeny tárgyat az objektív közvetlen közelébe, mert az a mágnescsíkon található adatok törlését eredményezheti.

AZ OBJEKTÍV FELÉPÍTÉSE

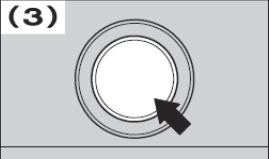
- | | | |
|------------------------|--|---|
| 1. Szűrő csatlakozó | 7. Fókuszhatároló kapcsoló | 12. Állványrögzítő talp csatlakozó |
| 2. AFL gomb | 8. OS kapcsoló | 13. Napellenző |
| 3. Rekeszállító gyűrű | 9. Egyéni üzemmód kapcsoló | 14. Biztonsági rögzítő csavarok (2 darab) |
| 4. Fókuszállító gyűrű | 10. Rekeszállító gyűrű katógáskapcsoló | 15. Hatszögkulcs |
| 5. Bajonett | 11. Rekeszállító gyűrű rögzítőkapcsoló | |
| 6. Fókusz mód kapcsoló | | |



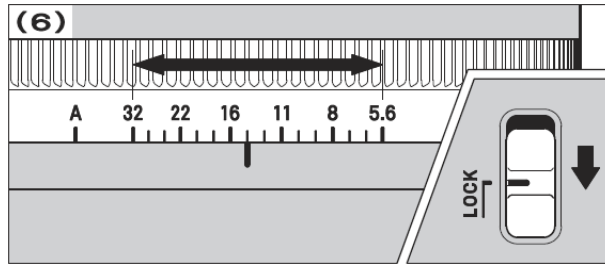
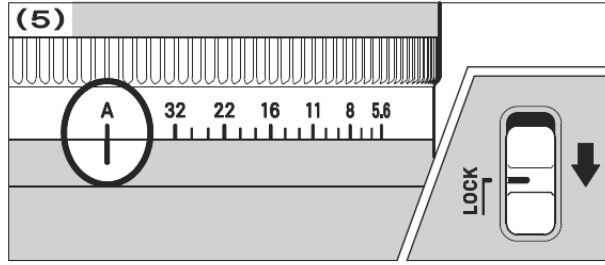
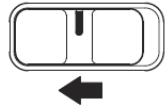
(2) FOCUS
AF | MF



(3)



(4) CLICK
OFF | ON



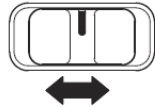
(7) 10m-∞ FULL | 3.2-10m



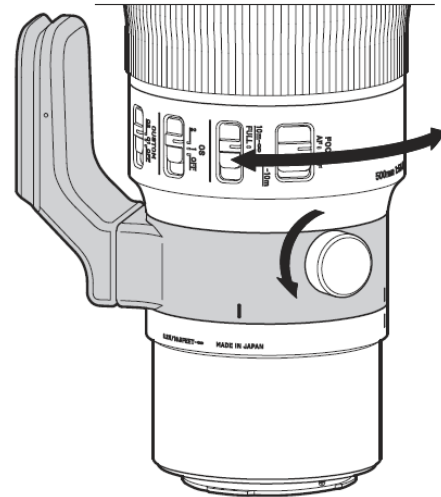
(8) OS | OFF



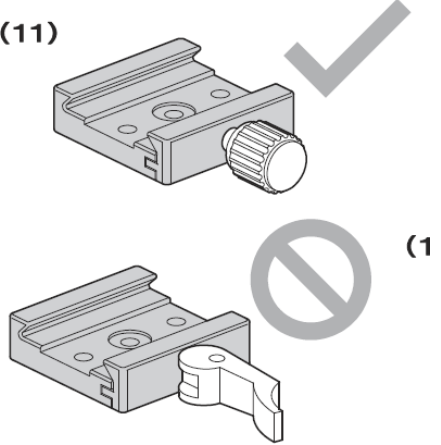
(9) CUSTOM
C2 | C1 | OFF



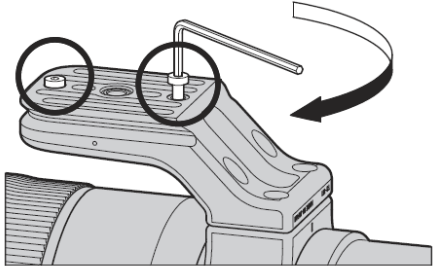
(10)



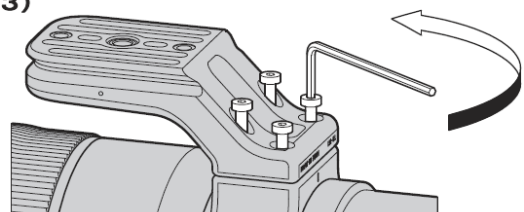
(11)



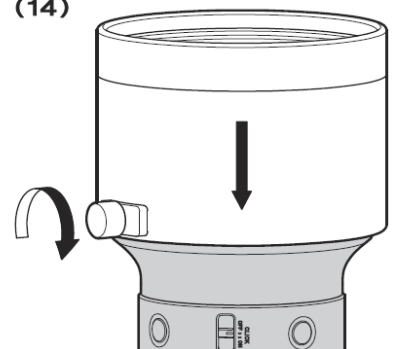
(12)



(13)



(14)



FIGYELMEZTETÉS

Ha a fényképezőgép rendelkezik objektív korrekció funkcióval, és azt a menüben BE/KI (ON/OFF) állásba lehet kapcsolni, kérjük hogy az összes korrekció funkciót kapcsolja BE/AUTO (ON/AUTO) állásba!

OBJEKTÍV FELHELYEZÉSE A KAMERA VÁZRA

Az objektív felhelyezésével és levételével kapcsolatos bővebb információkért kérjük, hogy olvassa el a fényképezőgép használati útmutatóját!

- A bajonett felületén elektronikus csatlakozók is találhatóak. Ügyeljen ezek épségére, mert ha az érintkezők megkarcolódnak vagy szennyeződés kerül rájuk, az az objektív hibás működéséhez vagy megrongálódásához vezethet.

FÓKUSZÁLLÍTÁS

Az automatikus élességállítás használatához állítsa a fókuszmodot kapcsolót **AF** állásba (2)! Ha a fókuszt manuálisan szeretné beállítani, állítsa a kapcsolót **MF** állásba! A fókuszt a fókuszállító gyűrű elforgatásával változtathatja.

- A fókuszmod beállításával kapcsolatban további információkért olvassa el a fényképezőgép használati útmutatóját!

AFL GOMB

Automatikus élességállítás használata közben az **AFL** gomb megnyomásával az automatikus élességállítás átmenetileg kikapcsolható (AF rögzítése/AF megállítása) (3).

- Előfordulhat, hogy az **AFL** gomb egyes fényképezőgép típusokkal nem működik.
- Egyes fényképezőgép típusoknál az **AFL** gomb működése testreszabható. Ezzel kapcsolatban bővebb információ a fényképezőgép használati útmutatójában található.

REKESZÁLLÍTÓ GYŰRŰ

Az objektíven rekeszállító gyűrű is található, amely lehetővé teszi a rekesz beállítását közvetlenül az objektíven, ha a fényképezőgépen apertúra prioritás üzemmód vagy manuális üzemmód lett kiválasztva.

- Előfordulhat, hogy a rekeszállító gyűrű egyes fényképezőgép típusokkal nem működik.
- Ebben az esetben tanulmányozza a fényképezőgép használati útmutatóját a rekesz beállítására szolgáló lehetőségek megismeréséhez.

REKESZÁLLÍTÓ GYŰRŰ KATTOGÁSKAPCSOLÓ

Lehetőség van a rekeszállító gyűrű kattogásának kikapcsolására, amely filmfelvétel készítésekor lehet hasznos. A funkció kikapcsolásához állítsa a Rekeszállító gyűrű kattogáskapcsolót **KI (OFF)** állásba (4).

REKESZÁLLÍTÓ GYŰRŰ RÖGZÍTŐKAPCSOLÓ

Lehetőség van a rekeszállító gyűrű rögzítésére, ha az **A** állásban van (5); ilyenkor a gyűrű nem forgatható. Ez a beállítás elsősorban akkor hasznos, ha az **F** érték beállítása a

fényképezőgép segítségével történik. A rekeszállító gyűrű rögzítő bekapcsolható akkor is, amikor a gyűrű nem **A** állásban van (6). Ilyenkor továbbra is lehetőség van a gyűrű mozgatására, de csak a maximális és a minimális értékek között. Ez az opció akkor lehet hasznos, ha a rekeszték beállítása a gyűrű mozgatásával történik.

FÓKUSZHATÁROLÓ KAPCSOLÓ

Ez az objektív olyan fókuszhatároló kapcsolóval rendelkezik, amelynek segítségével korlátozható az AF működési tartománya (7). Az alábbi három állás közül lehet választani:

- FULL (3,2 m ∞ között)
- 10 m* - ∞
- 3,2m – 10 m*– 3m

* Fókuszhatároló távolság

OS (OPTIKAI KÉPSTABILIZÁTOR) FUNKCIÓ

Ez az objektív olyan optikai képstabilizátorral rendelkezik, amely hatékonyan kompenzálja a fényképezőgép remegéséből eredő elmosódásokat. Normál használat közben állítsa az OS kapcsolót Mode 1 állásba (8)! Nyomja le félig az exponáló gombot, ellenőrizze, hogy a keresőben látható kép stabilizált-e, majd készítse el a képet. (Az exponáló gomb félig történő lenyomása után a kép stabilizálása nagyjából 1 mp-et vesz igénybe.) Svenkeléshez használja a Mode 2 állást!

- Ne használja az optikai képstabilizátort a következő helyzetekben:
 - Ha az objektív állványra van felhelyezve
 - Ha hosszú expozíciós időt állított be (bulb)

EGYÉNI ÜZEMMÓD KAPCSOLÓ

A külön megvásárolható USB-s dokkoló és a SIGMA Optimization Pro szoftver segítségével lehetőség van az optikai képstabilizátor és a fókuszhatároló kapcsoló működésének finomhangolására, valamint arra is, hogy az egyéni beállításokat az Egyéni üzemmód kapcsoló C1, valamint C2 állásához rendelje (9).

- Az alapértelmezett beállításokat az alábbi táblázat tartalmazza.

	OS beállítás	Fókuszhatároló beállítás
OFF	Standard *1	10 m
C1	Dinamikus nézet *2	10 m
C2	Mérsékelt nézet *2	10 m

*1: kiegyensúlyozott élőkép ad, amely a legtöbb felhasználási területen jól használható

*2: stabil élőkép biztosít

*3: az objektív különbséget tesz a svenkelésből adódó mozgás és a kamera rázkódása között, és természetes élőkép nyújt

- További információkért kérjük, hogy nyissa meg a SIGMA Optimization Pro alkalmazáson belül a Súgó menüpontot.
- A SIGMA Optimization Pro alkalmazás ingyenesen letölthető az alábbi webcímen:
<https://sigma-global.com/en/software/>

- A fókuszhatároló kapcsoló által beállított fókuszhatár értéke az alábbi fényképezőgépekkel használható (2024 januári állapot; az aktuális lista a SIGMA weboldalán olvasható).
 - SIGMA: fp L, fp (3.0-s firmware vagy későbbi verzió szükséges)
 - Panasonic: DX-S5M2, DC-S5M2X
- Az objektív egyes beállításai a Sony E-bajonettes változat esetében nem módosíthatók, mert ehhez a típushoz nincs elérhető USB-s dokkoló.

ÁLLVÁNYRÖGZÍTŐ TALP ÉS GYŰRŰ

Az objektív állványrögzítővel is rendelkezik. Az állványrögzítő gyűrű csavarjának meglazításakor az objektív szabadon forgatható, így a fényképezőgép kényelmesen a kívánt (függőleges vagy vízszintes) pozícióba állítható (10).

- Az objektív kompatibilis az Arca Swiss rendszerrel. Kérjük ellenőrizze, hogy a rögzítéshez használt csavarok megfelelően szorosak-e. Az objektív nem rögzíthető karos rögzítőfejre; ezek között több olyan is van, amelyek stabilitása nem megfelelő, ezért nem biztonságos (11).
- Mindig figyeljen arra, hogy a két biztonsági csavar a helyén legyen; így biztosítható, hogy az objektív véletlenül se tudjon kicsúszni az Arca Swiss állványfejből. A biztonsági csavarokat a mellékelt hatszögkulccsal rögzítse a helyükön, a 12. ábra szerint.

Az objektív a kényelmesebb használat érdekében az állványrögzítő nélkül is használható. A mellékelt hatszögkulcs segítségével lazítsa meg mind a négy rögzítő csavart, majd vegye le az állványrögzítőt az objektívról (13).

- Amikor visszaszereli az állványrögzítőt az objektívre, mind a négy csavart szorosan húzza meg. Ennek elmulasztása esetén előfordulhat, hogy az objektív és az állványrögzítő talp szétválnak egymástól.

A TELEKONVERTEREKRŐL

Ez az objektív 1,4*-es (700mm F8) vagy 2× (1000mm F11) hiper-telefotó objektívvé alakítható a SIGMA TELE CONVERTER TC-1411 vagy SIGMA TELE CONVERTER TC-2011 átalakító alkalmazásával.

NAPELLENZŐ

Az objektívhez bajonettes, eltávolítható napellenző tartozik. A napellenző segítségével megelőzhető a látható képen kívülről érkező erős fények okozta becsillanás, illetve szellemkép képződés. Helyezze fel a napellenzőt az objektívre, majd forgassa el útközésig az óramutató járásával megegyező irányba (14)!

- Mielőtt az objektívet a tokjába helyezné, a napellenzőt el kell távolítani, majd fordított pozícióban vissza kell tenni az objektívre.

KARBANTARTÁS ÉS TÁROLÁS

- Ne tegye ki az objektívet erős rázkódásnak, extrém alacsony vagy extrém magas hőmérsékletnek, illetve páratartalomnak.
- Ha az objektívet hosszú ideig nem használja, a tároláshoz egy hűvös, száraz és lehetőség szerint szellős helyet válasszon! Az objektív lencséjén lévő speciális bevonat

megóvása érdekében tartsa távol a terméket vegyszerektől, különösen molyirtóktól, naftalintól.

- Ne használjon az objektív felületének és a lencsék tisztításához, valamint az ujjlenyomatok eltávolításához higítót, benzint vagy más szerves alapú vegyszert! A tisztításhoz benedvesített mikroszálas kendőt vagy lencsetisztító kendőt használjon!
- Az objektív felépítéséből adódóan ellenál a pornak és a fröccsenő víznek. Ez azt jelenti, hogy a termék használható enyhe esőben, azonban az objektív nem vízálló. Mindig óvja a terméket attól, hogy nagy mennyiségű víz érje; erre különösen figyeljen akkor, ha az objektívet vízparton használja! A nedvesség által megrongált objektív belső mechanikája, lencsési és elektromos rendszere a legtöbbször ésszerű költségkeret mellett nem javítható.
- Hirtelen és jelentős hőmérsékletváltozás páralecsapódást vagy pára képződését okozhatja az objektív felszínén. Ha hideg környezetből meleg helyiségbe kerül az objektív, ajánlott a tokjában tartani egészen addig, amíg át nem veszi a meleg helyiség hőmérsékletét.

MŰSZAKI ADATOK

Objektív felépítése	14-20
Látószög	5°
Legszűkebb blende	F32
Legkisebb fókusz távolság	3,2 m
Nagyítási arány	1:6
Szűrő csatlakozó átmérője	Ø 95 mm
Méret (legnagyobb átmérő × hosszúság)	Ø 107,6×234,6 mm
Tömeg	1345 g

- A táblázatban feltüntetett adatok az L-bajonettes változatra vonatkoznak.
- A termékben használt üveg nem tartalmaz a környezetre veszélyes anyagokat (ólom, arzén).
- Ez a termék a µT-Kernel forráskódját használja a TRON Forum (www.tron.org) által kiadott T-License alapján.

AZ ELEKTRONIKUS HÁZTARTÁSI HULLADÉK KEZELÉSE AZ EURÓPAI UNIÓBAN



Ez a szimbólum jelzi, hogy a termék nem kezelhető együtt a háztartási hulladékkal. Az elektronikus hulladékot külön kell gyűjteni, amely lehetőséget ad az elektronikus részek újrahasznosítására. Új termék vásárlásakor az azonos funkciót ellátó régi termék átadható a kereskedőnek, egyebekben az elektronikus hulladékot az arra kijelölt hulladékgyűjtő udvarban kell leadni. Az elektronikus hulladék gyűjtésére vonatkozó szabályozás betartásával ön is segít azon környezetre és egészségre gyakorolt káros hatások megelőzésében, amelyeket a termék vagy a termék egyes részeinek nem megfelelő kezelése okozna. Az elektronikus hulladék kezelésére vonatkozó szabályok be nem tartása a helyi törvényeknek megfelelően büntetést vonhat maga után. Az elektronikus hulladék kezelésével kapcsolatos további információkat a helyi hulladékkezelőtől vagy a termék forgalmazójától kérhet.