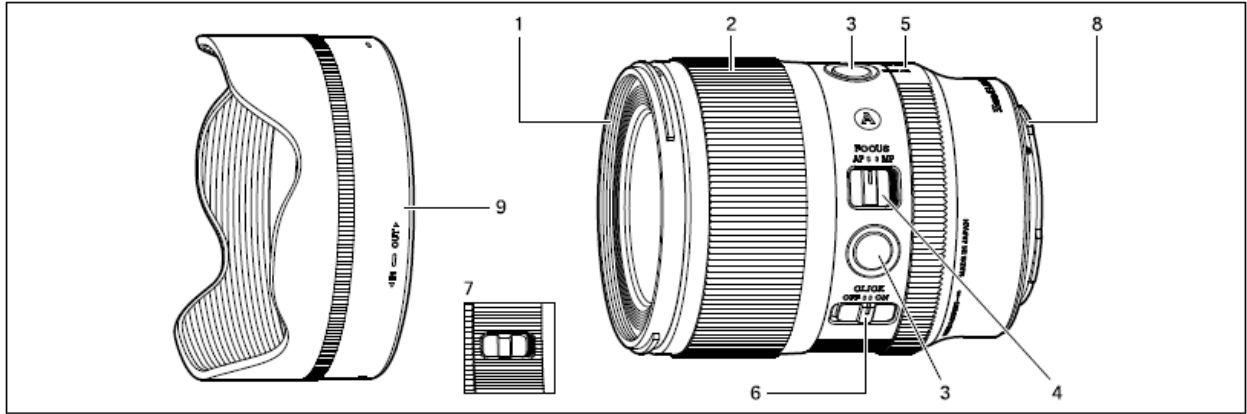


HASZNÁLATI  
ÚTMUTATÓ

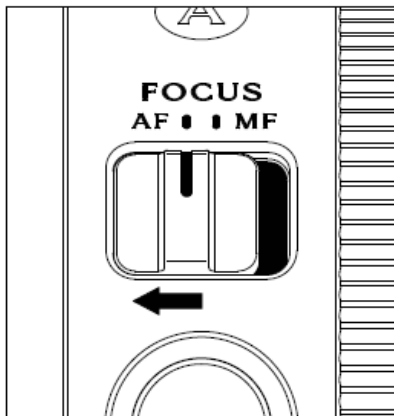
ART  
35mm F1.4  
DG II

# SIGMA

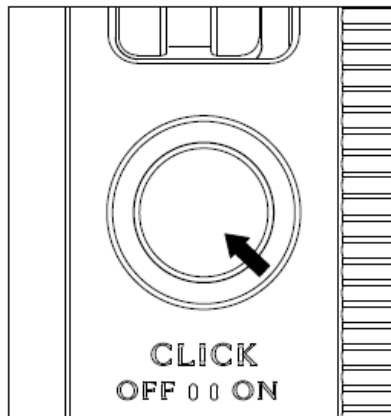
1



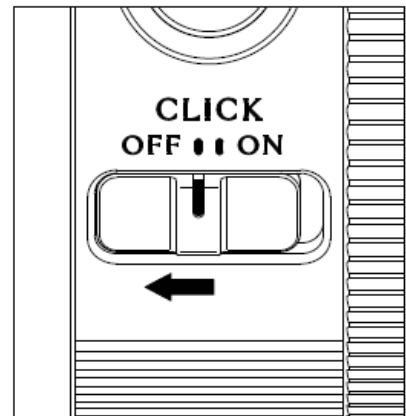
2



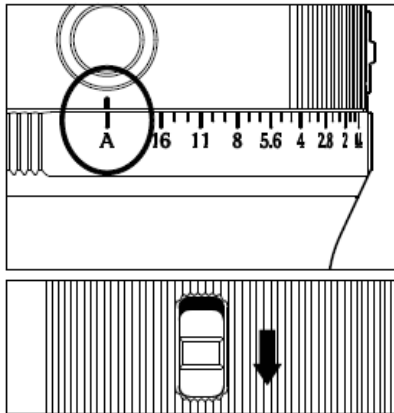
3



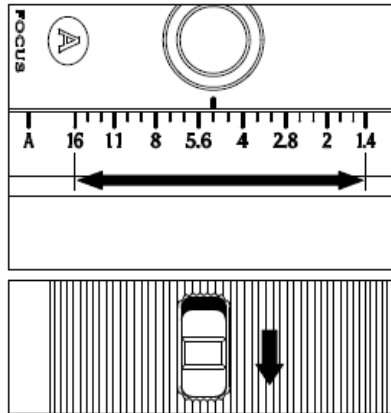
4



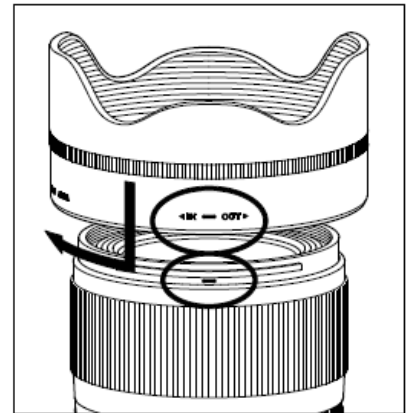
5



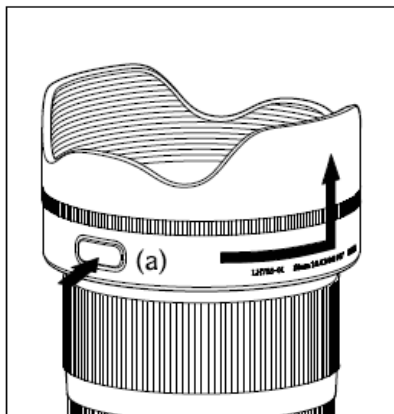
6



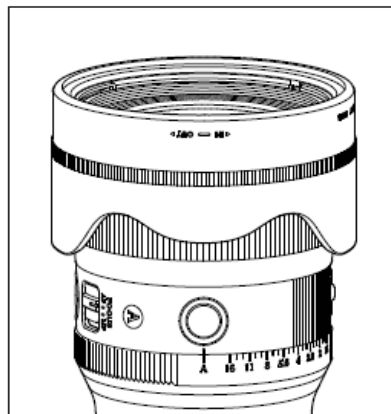
7



8



9



# HASZNÁLATI ÚTMUTATÓ

Köszönjük, hogy SIGMA objektív vásárlása mellett döntött. Kérjük, hogy figyelmesen olvassa el a használati útmutatóban foglaltakat, hogy megismerje az objektív funkciót, és megértse azok működését, valamint megtudja azt, hogy a termék használata közben mire kell odafigyelnie ahhoz, hogy a fotózás kellemes élmény legyen.

---

## BIZTONSÁGI FIGYELMEZTETÉSEK!

- Soha ne nézzen a napba közvetlenül az objektíven keresztül, mert az szemkárosodást vagy akár vakságot is okozhat.
- Ne hagyja az objektívet közvetlen napfényben védőkupak nélkül, függetlenül attól, hogy az objektív csatlakoztatva van-e fényképezőgépre vagy sem. A kupak megakadályozza, hogy az objektív összegyűjtse és koncentrálja a napfényt, amely szélsőséges esetben akár tüzet is okozhatna.
- A bajonett és a környező részek felépítése rendkívül összetett. Mindig óvatosan kezelje az objektív ezen részét, nehogy sérülést okozzon vele.
- Ehhez a termékhez erős állványt válasszon, olyat amely képes megtartani az objektív tömegét. Ha az állvány nem elég erős, az objektív leeshet.
- A termék mágneset tartalmaz. Az objektívet tartsa 5 cm-es távolságra mindenféle orvosi eszköztől (pl. szívritmus-szabályozó), mert hátrányosan befolyásolhatja azok működését.
- Ne helyezzen mágnescsikkel ellátott bankkártyát (vagy más, a mágnesességre érzékeny tárgyat) közel az objektívhez, mert az a tárolt adatok sérüléséhez vezethet.

---

## AZ OBJEKTÍV FELÉPÍTÉSE (1. ábra)

1. Szűrőcsatlakozó
2. Fókuszállító gyűrű
3. AFL gomb
4. Fókuszmod kapcsoló
5. Rekeszállító gyűrű
6. Rekeszállító gyűrű kattogáskapcsoló
7. Rekeszállító gyűrű rögzítőkapcsoló
8. Bajonett
9. Napellenző

---

## FIGYELEM

Amennyiben a fényképezőgép rendelkezik torzításkorrekció funkcióval, és azt a menüben BE/KI („ON”/”OFF”) állásba lehet kapcsolni, kérjük hogy az összes korrekció funkciót kapcsolja BE/AUTO („ON”/”AUTO”) állásba!

---

## OBJEKTÍV FELHELYEZÉSE A FÉNYKÉPEZŐGÉP VÁZRA

Az objektív felhelyezésével és levételével kapcsolatos bővebb információkért kérjük, hogy olvassa el a fényképezőgép használati útmutatóját!

- A bajonett felületén elektronikus csatlakozók találhatóak. Ügyeljen ezek épségére, mert ha az érintkezők megkarcolódnak vagy szennyeződés kerül rájuk, az az objektív hibás működéséhez vagy megrongálódásához vezethet.

---

## FÓKUSZÁLLÍTÁS

Az automatikus élességállítás használatához állítsa a fókuszmod kapcsolót (2. ábra) AF állásba! Ha a fókuszt manuálisan szeretné beállítani, állítsa a kapcsolót MF állásba! A fókuszt a fókuszállító gyűrű (1. ábra, 2.) elforgatásával változtathatja.

- A fókuszmod beállításával kapcsolatban további információkért olvassa el a fényképezőgép használati útmutatóját!

---

## AFL GOMB

Automatikus élességállítás használata közben az AFL gomb (3. ábra) megnyomásával az automatikus élességállítás átmenetileg kikapcsolható (AF rögzítése/AF megállítás).

- Előfordulhat, hogy az AFL gomb egyes fényképezőgép típusokkal nem működik.
- Egyes fényképezőgép típusoknál az AFL gomb működése testreszabható. Ezzel kapcsolatban bővebb információt a fényképezőgép használati útmutatójában talál.

---

## REKESZÁLLÍTÓ GYŰRŰ (1. ábra, 5.)

Az objektíven rekeszállító gyűrű is található, amely lehetővé teszi a rekesz beállítását közvetlenül az objektíven, ha a fényképezőgépen apertúra prioritás üzemmód vagy manuális üzemmód lett kiválasztva.

- Előfordulhat, hogy a rekeszállító gyűrű egyes fényképezőgép típusokkal nem működik.
- Ebben az esetben tanulmányozza a fényképezőgép használati útmutatóját a rekesz beállítására szolgáló különféle lehetőségek megismeréséhez.

---

## REKESZÁLLÍTÓ GYŰRŰ KATTOGÁSKAPCSOLÓ

Lehetőség van a rekeszállító gyűrű kattogásának kikapcsolására, amely filmfelvétel készítésekor lehet hasznos.

A funkció kikapcsolásához állítsa a Rekeszállító gyűrű kattogáskapcsolót KI („OFF”) állásba (4. ábra).

---

## REKESZÁLLÍTÓ GYŰRŰ RÖGZÍTŐKAPCSOLÓ

Ha a rekeszállító gyűrűt olyankor használja, amikor a gyűrű A állásban van, a gyűrű A állásban marad és nem forgatható. Ez a beállítás elsősorban akkor hasznos, ha az F érték beállítása a fényképezőgép segítségével történik (5. ábra).

A rekeszállító gyűrű rögzítő bekapcsolható akkor is, amikor a gyűrű nem A állásban van. Ilyenkor továbbra is lehetőség van a gyűrű mozgatására, de csak a maximális és a minimális értékek között. Ez az opció akkor lehet hasznos, ha a rekeszérték beállítása a gyűrű mozgatásával történik (6. ábra).

---

## NAPELLENZŐ

A napellenző segítségével megelőzhető a látható képen kívülről érkező erős fények okozta becsillanás, illetve szellemkép képződés. Helyezze a napellenzőt az objektívre, majd forgassa el ütközésig az óramutató járásával egyező irányba (7. ábra)! Ha le szeretné venni a napellenzőt, a rajta lévő gomb (8. ábra a) nyomva tartása közben forgassa el ütközésig az óramutató járásával ellentétes irányba (8. ábra)!

- Ahhoz, hogy az objektív beférjen a tokba vagy a táskába, el kell távolítani róla a napellenzőt, majd fordított helyzetben vissza kell tenni az objektívre (9. ábra).

---

## KARBANTARTÁS ÉS TÁROLÁS

- Ne tegye ki az objektívet erős rázkódásnak, extrém alacsony vagy extrém magas hőmérsékletnek, illetve páratartalomnak!
- Ha az objektívet hosszú ideig nem használja, a tároláshoz hűvös, száraz és lehetőség szerint szellős helyet válasszon! Az objektív lencsés felületén lévő speciális bevonat megóvása érdekében tartsa távol a terméket vegyszerektől, különösen molyirtótól vagy naftalintól.
- Ne használjon higítót, benzint vagy más szerves alapú vegyszert a lencséken lévő kisebb szennyeződések, valamint az ujjlenyomatok eltávolításához! A tisztításhoz benedvesített mikroszálal kendőt vagy lencsetisztító kendőt használjon!
- Az objektív por és fröccsenő víz ellen védő kialakítással rendelkezik. Noha ez a felépítés lehetővé teszi, hogy az objektívet enyhe esőben használja, a termék nem vízálló! Ügyeljen arra, hogy az objektívet ne érje nagy mennyiségű víz. A nedvesség által megrongált objektív belső mechanikája, lencsei és elektromos rendszere a legtöbbször ésszerű költségkeret mellett nem javítható.
- A hirtelen hőmérsékletváltozás páralecsapódást vagy párasodást okozhat az objektíven. Ha hidegről meleg helyre megy, tartsa az objektívet a tokjában addig, amíg hőmérséklete el nem éri a szoba levegőjének hőmérsékletét.

---

## MŰSZAKI ADATOK

Objektív felépítése	12 - 15
Látószög	63,4°
Legszűkebb blende	F16
Legkisebb fókusz távolság	28 cm
Legnagyobb nagyítási arány	1:5,4
Szűrőmenet átmérője	Ø 67 mm
Méret (átmérő × hosszúság)	Ø 73×94 mm
Tömeg	530 g

- Az adatok az L-bajonettes változatra vonatkoznak.
- A termékben használt üveg nem tartalmaz a környezetre veszélyes anyagokat (olóm, arzén).

---

## AZ ELEKTRONIKUS HÁZTARTÁSI HULLADÉK KEZELÉSE AZ EURÓPAI UNIÓBAN



Alkalmazandó az Európai Unió országaiban, valamint olyan más európai országokban, ahol szelektív hulladékgyűjtő rendszer működik.

Ez a szimbólum azt jelzi, hogy a termék nem kezelhető háztartási hulladékként. Ehelyett külön kell összegyűjteni a benne található elektromos és elektronikus berendezések újrahasznosítására. Ha új terméket vásárolt, akkor ezt a régi terméket átadhatja a kereskedőnek, vagy eljuttathatja az elektromos és elektronikus berendezések gyűjtőrendszerébe is. A termék helyes megsemmisítésével segít megakadályozni a környezetre és az emberi egészségre gyakorolt esetleges negatív hatásokat, amelyek egyébként a termék vagy a termék összetevőinek nem megfelelő kezeléséből adódhatnak. A hulladéknak számító termék szabálytalan kezelése büntetést vonhat maga után. A termék ártalmatlanításával kapcsolatos további információkért kérjük, forduljon a helyi háztartási hulladékkezelő szolgáltatóhoz vagy ahhoz az üzlethez, ahol a terméket megvásárolta.



Ez a szimbólum azt jelzi, hogy a termék megfelel az Európai Unió előírásainak

---

### KAPCSOLAT

Hama Kft.

1186 Budapest, Zádor u. 18.

Tel: +36-1/297-1040

E-mail: [info@sigma-foto.hu](mailto:info@sigma-foto.hu)