

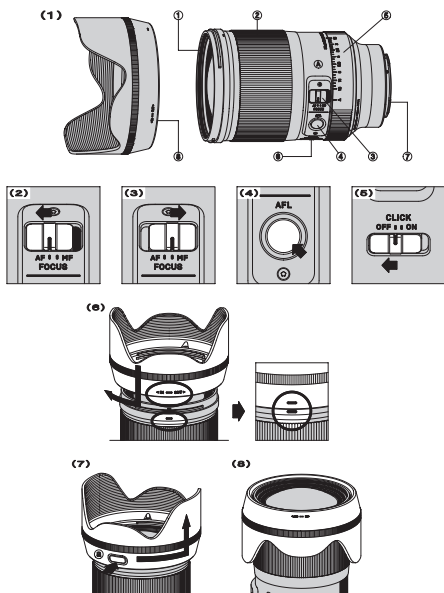
35 mm F1.2 DG DN

A Art

Használati útmutató

Köszönjük, hogy Sigma objektív vásárlása mellett döntött. Ahhoz, hogy az objektívból a lehető legtöbbet hozhassa ki, annak használata előtt kérjük olvassa el alaposan ezt az útmutatót.

Az objektív részei



1. Szűrő rögzítő menet
2. Élességállító gyűrű
3. Fókuszmod kapcsoló
4. AFL gomb
5. Rekeszállító gyűrű
6. Rekeszállító kapcsoló
7. Bajonett
8. Napellenző

Használt elektromos és elektronikus készülékek ártalmatlanítása



Ez a szimbólum azt jelzi, hogy ez a termék nem kezelhető háztartási hulladékként. Ehelyett külön kell összegyűjteni az elektromos és elektronikus berendezések újrahasznosítására. Ha új terméket vásárolt, akkor ezt a régi terméket átadhatja a kereskedőnek, vagy eljuttathatja az elektromos és elektronikus berendezések gyűjtőrendszerébe is. A termék helyes megsemmisítésével segít megakadályozni a környezetre és az emberi egészségre gyakorolt esetleges negatív következményeket, amelyek egyébként a termék vagy a termék összetevőinek nem megfelelő kezeléséből adódhatnak. A hulladéknak számító termék szabálytalan kezelése szankciókat vonhat maga után. A termék ártalmatlanításával kapcsolatos további információkért kérjük, forduljon a helyi háztartási hulladékkezelő szolgáltatóhoz vagy a boltba, ahol a terméket megvásárolta.

Technikai specifikáció

Látószög	63,4°
Objektív felépítése	12-17
Legszűkebb blende	16
Legkisebb tárgy távolság	30 cm
Nagyítás	1:5,1
Szűrőmenet mérete	82 mm
Méret (átmérő × hossz mm)	87,8 × 136,2
Tömeg	1090 g

- A méret és tömeg adatok az L bajonettes verzióra értendők.
- Az objektívben használt üveg nem tartalmaz a természetire veszélyes ólmot és arzént.

FIGYELEM! BIZTONSÁGI ÓVINTÉZKEDÉSEK!

- Ne nézzen közvetlenül a napba az objektíven keresztül, mert az szemkárosodást vagy vakságot okozhat.
- Ne hagyja az objektívet közvetlen napsütésnek kitéve védőkupak nélkül, függetlenül attól, hogy az objektív a fényképezőgépre van-e csatlakoztatva vagy sem. A kupakkal megakadályozhatja, hogy az objektív által összegyűjtött, koncentrált napsugarak tüzet okozzanak.
- A bajonett formája nagyon összetett. Legyen óvatos, amikor az objektívet kezeli, nehogy sérülést okozzon vele.

Objektív felhelyezése a vázra

Az objektív felhelyezésével és levételével kapcsolatosan bővebb információt a fényképezőgép használati útmutatójában talál.

- Az objektív bejonettjének felületén számos érintkező található. Ügyeljen arra, hogy ezek ne sérüljenek meg. A sérült érintkezők a fényképezőgép hibás működését eredményezhetik.

Élességállítás

Az automatikus élességállítás használatához állítsa az objektív fókuszmod kapcsolóját AF állásba. Ha manuálisan szeretne élességet állítani, akkor állítsa az objektív fókuszmod kapcsolóját MF állásba. A képélesség az élességállító gyűrű elforgatásával állítható be.

- Az élességállítási funkció beállításának módját a fényképezőgép használati útmutatójában találja.

AFL gomb

Az AFL gomb megnyomásával kiiktathatja az automatikus élességállítást, miközben az automatikus élességállítás (AF) aktív (AF rögzítés / AF megállítás funkció).

- Egyes fényképezőgépekkel az AFL gomb nem működik.
- Egyes fényképezőgép vázakon lehetőség van az AFL gomb funkciójának beállítására. Erről bővebb információt a fényképezőgép használati útmutatójában talál.

Rekeszállító gyűrű

Az objektíven található egy rekeszállító gyűrű, amivel rekesz előválasztás és manuális expozíció módokban könnyen beállíthatja a megfelelő rekeszt (blendét).

- Egyes fényképezőgépekkel a rekeszállító gyűrű nem működik.
- Az expozíció beállításának módjairól bővebb információt a fényképezőgép használati útmutatójában talál.

Rekeszállító gyűrű kapcsoló

Ezzel a kapcsolóval aktiválhatja illetve deaktiválhatja a rekeszállító gyűrű kattánásait, aminek főleg videózásnál veheti hasznát. A kattogás kikapcsolásához állítsa a kapcsolót „OFF” állásba.

Szűrő

- Ne használjon egyszerre egynél több szűrőt az objektíven. Egynél több szűrő egymás előtt, és a vastagabb keretű szűrők a kép sarkainak sötétítését eredményezhetik (vignettálás).
- AF funkcióval rendelkező fényképezőgépen csak körkörös polarizációs szűrőt használjon.

Napellenző

A napellenző segít megakadályozni a kép témáján kívülről érkező erős fényforrások által okozott becsillanások és szellemképek kialakulását. Helyezze fel a napellenzőt az objektív frontlencséje körüli bajonettre, majd forgassa el az óramutató járásával egyező irányba, míg meg nem akad. A napellenző levételéhez nyomja meg és tartsa benyomva a bajonetten lévő gombot, majd forgassa el a napellenzőt az óramutató járásával ellentétes irányba.

- Ha nem használja, akkor a napellenző fordítva is feltehető az objektívre.

Fotózás vakuval

Ez az objektív a fényképezőgép beépített vakujának használatakor árnyékot fog vetíteni a képre. A lehető legjobb eredmény elérése érdekében használjon külső vakut.

Gondozás és tárolás

- Kerülje az objektív rázkódását, és ne tegye ki azt extrém alacsony vagy magas hőhatásnak illetve páratartalomnak.
- Hosszabb tároláshoz válasszon hűvös, száraz, lehetőleg jól szellőző helyet. Az objektív lencsebevonatának megóvása érdekében tartsa távol molyirtó szerekétől és naftalintól.
- Ne használjon hígítót, benzint vagy más szerves tisztítószerket a lencséken lévő szennyeződések vagy ujjlenyomatok eltávolításához. A tisztításhoz használjon puha, enyhén nedves tisztító kendőt, vagy lencsetisztító kendőt.
- Ez az objektív por és fröccsenő víz ellen védő felépítéssel rendelkezik. Bár ez a felépítés lehetővé teszi, hogy az objektívet szemerkéző esőben használja, ez nem jelenti azt, hogy az objektív vízálló. Ügyeljen arra, hogy nagy mennyiségű víz ne ömöljön az objektívra, különösen ha vízparton használja azt. A nedvesség hatására megrongálódott objektív belső elemeinek és elektronikájának javítása legtöbbször nem gazdaságos.
- A hirtelen hőmérséklet-változások páralecsapódást vagy párosodást okozhatnak az objektíven. Ha hidegről meleg helyre megy, akkor tartsa az objektívet a táskájában addig, amíg annak hőmérséklete el nem éri a szoba levegőjének hőmérsékletét.