

## 24 mm F2 DG DN

**C** Contemporary

### Használati útmutató

Köszönjük, hogy Sigma objektív vásárlása mellett döntött. Ahhoz, hogy az objektívből a lehető legtöbbet hozhassa ki, annak használata előtt kérjük olvassa el alaposan ezt az útmutatót.

### Technikai specifikáció

Látószög	84,1°
Objektív felépítése	8-10
Legsúlykebb blende	22
Legkisebb tárgy távolság	0,245 m
Nagyítás	1:6,7
Szűrőmenet mérete	62 mm
Méretetek (átmérő x hossz mm)	70 x 72
Tömeg	365 g

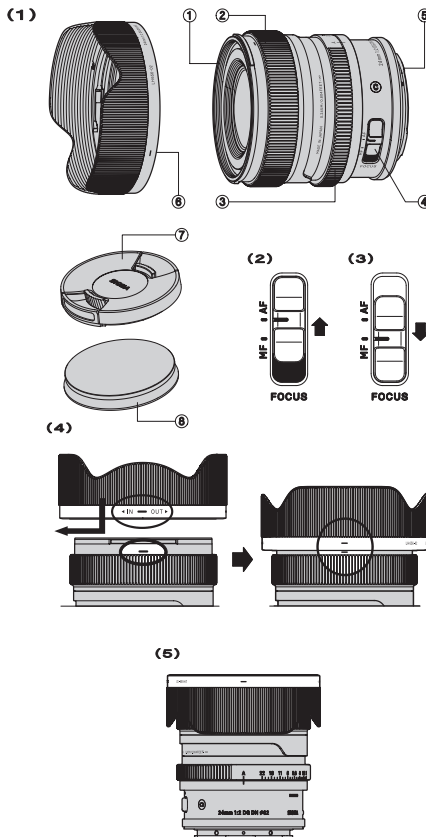
- A méret és tömeg adatok az L bajonettes verzióra értendők.
- Az objektívben használt üveg nem tartalmaz a természetre veszélyes ólmot és arzént.

### FIGYELEM! BIZTONSÁGI ÓVINTÉZKEDÉSEK!

- Ne nézzen közvetlenül a napba az objektíven keresztül, mert az szemkárosodást vagy vakságot okozhat.
- Ne hagyja az objektívet közvetlen napsütésnek kitéve védőkupak nélkül, függetlenül attól, hogy az objektív a fényképezőgépre van-e csatlakoztatva vagy sem. A kupakkal megakadályozhatja, hogy az objektív által összegyűjtött, koncentrált napsugarak tüzet okozzanak.
- A bajonett formája nagyon összetett. Legyen óvatos, amikor az objektívet kezeli, nehogy sérülést okozzon vele.

### Az objektív részlei

1. Szűrő rögzítő menet
2. Élességállító gyűrű
3. Rekeszállító gyűrű
4. Fókusz mód kapcsoló
5. Bajonett
6. Napellenző
7. Műanyag objektívsapka
8. Fém objektívsapka



## Objektív felhelyezése a vázra

Az objektív felhelyezésével és levételével kapcsolatosan bővebb információt a fényképezőgép használati útmutatójában talál.

- Az objektív bejontettjének felületén számos érintkező található. Ügyeljen arra, hogy ezek ne sérüljenek meg. A sérült érintkezők a fényképezőgép hibás működését eredményezhetik.

## Élességállítás

Az automatikus élességállítás használatához állítsa az objektív fókuszmod kapcsolóját AF állásba. Ha manuálisan szeretne élességet állítani, akkor állítsa az objektív fókuszmod kapcsolóját MF állásba. A képélesség az élességállító gyűrű elforgatásával állítható be.

- Az élességállítási funkció beállításának módját a fényképezőgép használati útmutatójában találja.

## Rekeszállító gyűrű

Az objektíven található egy rekeszállító gyűrű, amivel rekesz előválasztás és manuális expozíció módokban könnyen beállíthatja a megfelelő rekeszt (blendét).

- Egyes fényképezőgépekkel a rekeszállító gyűrű nem működik.
- Az expozíció beállításának módjairól bővebb információt a fényképezőgép használati útmutatójában talál.

## Objektívsapka

A megszokott műanyag objektívsapka mellett az objektívhez jár egy fém objektívsapka is.

- Ezt az objektívsapkát mágnes tartja az objektív végén. Ne tegyen bankkártyát vagy más egyéb érzékeny tárgyat az objektívsapka mágnes közelébe, mert a mágnes hatására az azon tárolt adatok megsérülhetnek.
- A fém objektívsapka szűrőkkel együtt nem használható. Szűrők alkalmazásakor használja a műanyag objektívsapkát.

## Napellenző

A napellenző segít megakadályozni a kép témáján kívülről érkező erős fényforrások által okozott becsillanások és szellemképek kialakulását. Helyezze fel a napellenzőt az objektív frontlencséje körüli bajonettre, majd forgassa el az óramutató járásával egyező irányba, míg meg nem akad.

- Ha nem használja az objektívet, akkor vegye le a napellenzőt és tegye fel azt fordítva az objektívre.

## Gondozás és tárolás

- Kerülje az objektív rázkódását, és ne tegye ki azt extrém alacsony vagy magas hőhatásnak illetve páratartalomnak.
- Hosszabb tároláshoz válasszon hűvös, száraz, lehetőleg jól szellőző helyet. Az objektív lencsebevonatának megóvása érdekében tartsa távol molyirtó szerektől és naftalintól.
- Ne használjon hígítót, benzint vagy más szerves tisztítószerket a lencséken lévő szennyeződések vagy ujjlenyomatok eltávolításához. A tisztításhoz használjon puha, enyhén nedves tisztító kendőt, vagy lencsetisztító kendőt.
- Ez az objektív por és fröccsenő víz ellen védő felépítéssel rendelkezik. Bár ez a felépítés lehetővé teszi, hogy az objektívet szemerkélő esőben használja, ez nem jelenti azt, hogy az objektív vízálló. Ügyeljen arra, hogy nagy mennyiségű víz ne ömöljön az objektívra, különösen ha vízparton használja azt. A nedvesség hatására megrongálódott objektív belső elemeinek és elektronikájának javítása legtöbbször nem gazdaságos.
- A hirtelen hőmérséklet-változások páralecsapódást vagy párosodást okozhatnak az objektíven. Ha hidegről meleg helyre megy, akkor tartsa az objektívet a táskájában addig, amíg annak hőmérséklete el nem éri a szoba levegőjének hőmérsékletét

## Használt elektromos és elektronikus készülékek ártalmatlanítása



Ez a szimbólum azt jelzi, hogy ez a termék nem kezelhető háztartási hulladékként. Ehelyett külön kell összegyűjteni az elektromos és elektronikus berendezések újrahasznosítására. Ha új terméket vásárolt, akkor ezt a régi terméket átadhatja a kereskedőnek, vagy eljuttathatja az elektromos és elektronikus berendezések gyűjtőrendszerébe is. A termék helyes megsemmisítésével segít megakadályozni a környezetre és az emberi egészségre gyakorolt esetleges negatív következményeket, amelyek egyébként a termék vagy a termék összetevőinek nem megfelelő kezeléséből adódhatnak. A hulladéknak számító termék szabálytalan kezelése szankciókat vonhat maga után. A termék ártalmatlanításával kapcsolatos további információkért kérjük, forduljon a helyi háztartási hulladékkezelő szolgáltatóhoz vagy a boltba, ahol a terméket megvásárolta.