

Használati útmutató

Köszönjük, hogy Sigma objektív vásárlása mellett döntött. Ahhoz, hogy használat közben a legjobb élményben legyen része, és a legjobb teljesítményt hozhassa ki az objektívból, kérjük hogy figyelmesen olvassa el az alábbi használati útmutatót!

⚠ BIZTONSÁGI FIGYELMEZTETÉSEK!

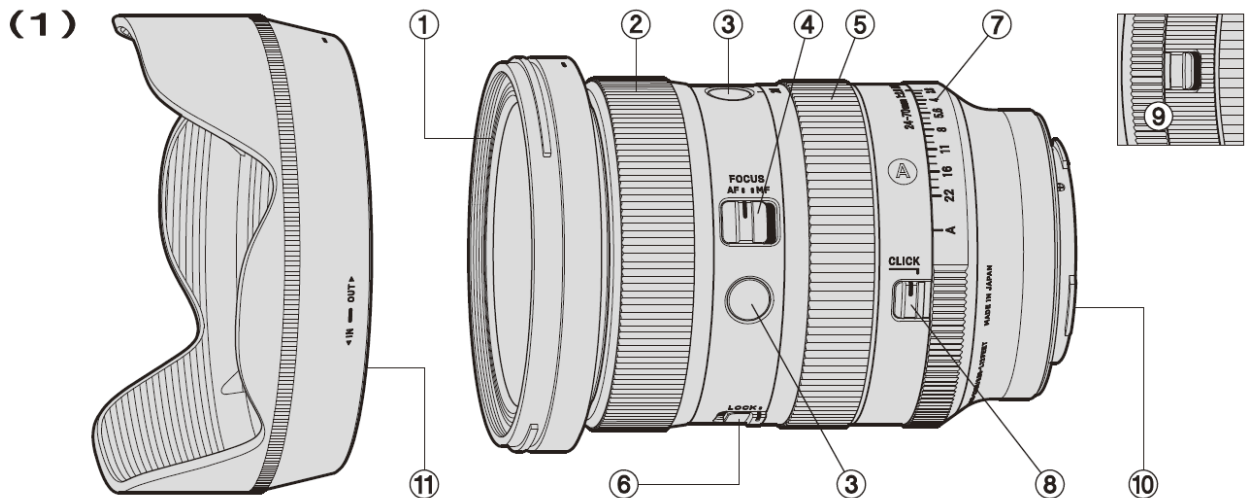
- Soha ne nézzen a napba közvetlenül az objektíven keresztül, mert az szemkárosodást vagy akár vaktságot is okozhat
- Ne hagyja az objektívet közvetlen napfényben védőkupak nélkül, függetlenül attól, hogy az objektív csatlakoztatva van-e fényképezőgépre vagy sem. A kupak megakadályozza, hogy az objektív összegyűjtse és koncentrálja a napfényt, amely szélsőséges esetben akár tüzet is okozhatna.
- A bajonett és a környező részek felépítése rendkívül összetett. Mindig óvatosan kezelje az objektívnek ezt a részét, nehogy sérülést okozzon vele.
- Ha az objektívet állványra szerelve használja, olyan állványt válasszon, amely stabil, és képes megtartani az objektív tömegét. Ha az állvány

nem elég stabil, előfordulhat, hogy az objektív leesik és megsérül.

- Az objektívbe mágneset is beépítettek. Tartsa az objektívet legalább 5 cm-es távolságra orvosi eszközöktől, pl. szívritmus-szabályozótól, mert a mágnes zavart okozhat azok működésében.
- Ne tegyen mágnescsikkel rendelkező bankkártyát vagy más, a mágneses mezőre érzékeny tárgyat az objektív közvetlen közelébe, mert az a mágnescsíkon található adatok törlését eredményezheti.

AZ OBJEKTÍV FELÉPÍTÉSE

1. Szűrő csatlakozó
2. Fókuszállító gyűrű
3. AFL gomb
4. Fókusz mód kapcsoló
5. Zoomgyűrű
6. Zoomrögzítő kapcsoló
7. Rekeszállító gyűrű
8. Rekeszállító gyűrű kattogáskapcsoló
9. Rekeszállító gyűrű rögzítőkapcsoló
10. Bajonett
11. Napellenző



FIGYELMEZTETÉS

Ha a fényképezőgép rendelkezik objektív korrekció funkcióval, és azt a menüben BE/KI (ON/OFF) állásba lehet kapcsolni, kérjük hogy az összes korrekció funkciót kapcsolja BE/AUTO (ON/AUTO) állásba!

OBJEKTÍV FELHELYEZÉSE A KAMERA VÁZRA

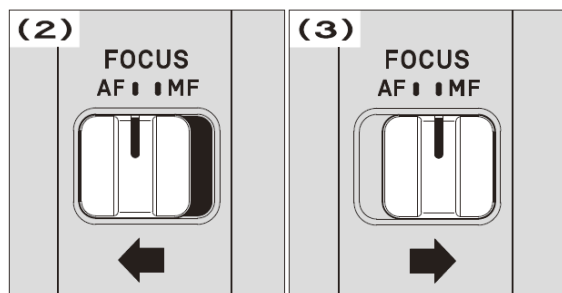
Az objektív felhelyezésével és levételével kapcsolatos bővebb információkért kérjük, hogy olvassa el a fényképezőgép használati útmutatóját!

- A bajonett felületén elektronikus csatlakozók is találhatóak. Ügyeljen ezek épségére, mert ha az érintkezők megkarcolódnak vagy szennyeződés kerül rájuk, az az objektív hibás működéséhez vagy megrongálódásához vezethet.

FÓKUSZÁLLÍTÁS

Az automatikus élességállítás használatához állítsa a fókuszmod kapcsolót **AF** állásba! Ha a fókuszt manuálisan szeretné beállítani, állítsa a kapcsolót **MF** állásba! A fókuszt a fókuszállító gyűrű elforgatásával változtathatja.

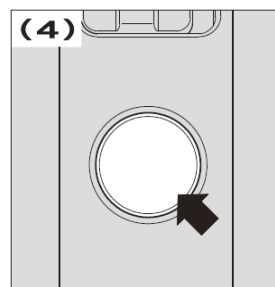
- A fókuszmod beállításával kapcsolatban további információkért olvassa el a fényképezőgép használati útmutatóját!



AFL GOMB

Automatikus élességállítás használata közben az AFL gomb megnyomásával az automatikus élességállítás átmenetileg kikapcsolható (AF rögzítése/AF megállítása).

- Előfordulhat, hogy az AFL gomb egyes fényképezőgép típusokkal nem működik.
- Egyes fényképezőgép típusoknál az AFL gomb működése testreszabható. Ezzel kapcsolatban bővebb információ a fényképezőgép használati útmutatójában található.

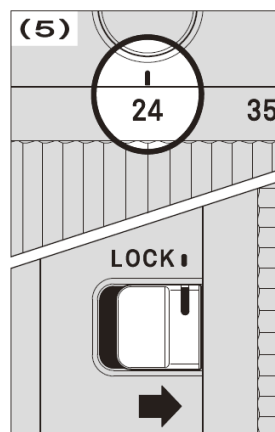


ZOOM BEÁLLÍTÁSA

Forgassa el a zoomgyűrűt a gumiborításnál megfogva, és állítsa a kívánt pozícióba.

ZOOMRÖGZÍTŐ KAPCSOLÓ

Az objektívet zoomrögzítő kapcsolóval is felszerelték, amely megakadályozza a zoom elcsúszását olyan esetekben, amikor az objektív lefelé döntött helyzetben van. A zoomgyűrű elforgatásával állítsa az átfogást 24 mm-re, majd tolja el a Zoomrögzítő kapcsolót „LOCK” állásba a zoom rögzítéséhez!



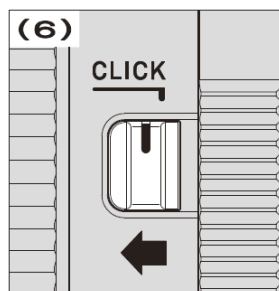
REKESZÁLLÍTÓ GYŰRŰ

Az objektíven rekeszállító gyűrű is található, amely lehetővé teszi a rekesz beállítását közvetlenül az objektíven, ha a fényképezőgépen apertúra prioritás üzemmód vagy manuális üzemmód lett kiválasztva.

- Előfordulhat, hogy a rekeszállító gyűrű egyes fényképezőgép típusokkal nem működik.
- Ebben az esetben tanulmányozza a fényképezőgép használati útmutatóját a rekesz beállítására szolgáló lehetőségek megismeréséhez.

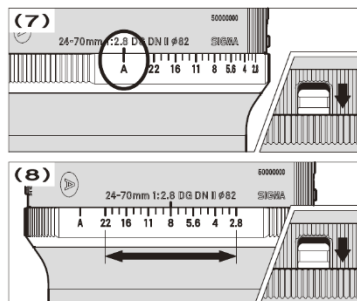
REKESZÁLLÍTÓ GYŰRŰ KATTOGÁSKAPCSOLÓ

Lehetőség van a rekeszállító gyűrű kattogásának kikapcsolására, amely filmfelvétel készítésekor lehet hasznos. A funkció kikapcsolásához állítsa a Rekeszállító gyűrű kattogáskapcsolót KI (OFF) állásba.



REKESZÁLLÍTÓ GYŰRŰ RÖGZÍTŐKAPCSOLÓ

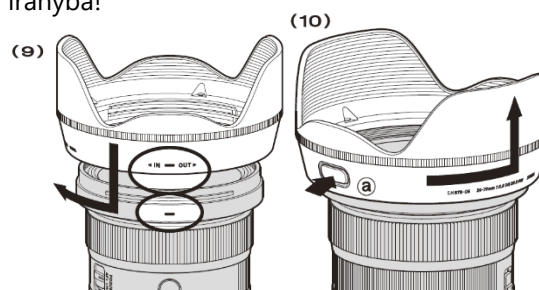
Lehetőség van a rekeszállító gyűrű rögzítésére, ha az **A** állásban van; ilyenkor a gyűrű nem forgatható. Ez a beállítás elsősorban akkor hasznos, ha az **F** érték beállítása a fényképezőgép segítségével történik.



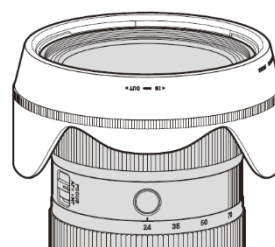
A rekeszállító gyűrű rögzítő bekapcsolható akkor is, amikor a gyűrű nem **A** állásban van. Ilyenkor továbbra is lehetőség van a gyűrű mozgatására, de csak a maximális és a minimális értékek között. Ez az opció akkor lehet hasznos, ha a rekeszérték beállítása a gyűrű mozgatásával történik.

NAPELLENZŐ

Az objektívhez bajonettes, eltávolítható napellenző tartozik. A napellenző segítségével megelőzhető a látható képen kívülről érkező erős fények okozta becsillanás, illetve szellemkép képződés. Helyezze fel a napellenzőt az objektívre, majd forgassa el ütközésig az óramutató járásával megegyező irányba! Ha le szeretné venni a napellenzőt, tartsa benyomva az (a) gombot, majd forgassa el ütközésig a napellenzőt az óramutató járásával ellentétes irányba!



- Amikor nem használja a napellenzőt, tárolhatja azt az objektíven úgy, hogy fordítva helyezi fel rá.



FÉNYKÉPEZÉS VAKUHASZNÁLAT MELLETT

Ezzel az objektívvel a fényképezőgép beépített vakuja nem használható, mert a tárgyterületre részben árnyék vetül. A legjobb eredmény érdekében használjon külső vakut!

KARBANTARTÁS ÉS TÁROLÁS

- Ne tegye ki az objektívet erős rázkódásnak, extrém alacsony vagy extrém magas hőmérsékletnek, illetve páratartalomnak.
- Ha az objektívet hosszú ideig nem használja, a tároláshoz egy hűvös, száraz és lehetőség szerint szellős helyet válasszon! Az objektív lenszén lévő speciális bevonat megóvása érdekében tartsa távol a terméket vegyszerektől, különösen molyirtóktól, naftalintól.
- Ne használjon az objektív felületének és a lencsék tisztításához, valamint az ujjlenyomatok eltávolításához higítót, benzint vagy más szerves alapú vegyszert! A tisztításhoz benedvesített mikroszálas kendőt vagy lencsetisztító kendőt használjon!
- Az objektív felépítéséből adódóan ellenál a pornak és a fröccsenő víznek. Ez azt jelenti, hogy a termék használható enyhe esőben, azonban az objektív nem vízálló. Mindig óvja a terméket attól, hogy nagy mennyiségű víz érje; erre különösen figyeljen akkor, ha az objektívet vízparton használja! A nedvesség által megrongált objektív belső mechanikája, lencsei és elektromos rendszere a legtöbbször ésszerű költségkeret mellett nem javítható.
- Hirtelen és jelentős hőmérsékletváltozás páralecsapódást vagy pára képződését okozhatja az objektív felszínén. Ha hideg környezetből meleg helyiségbe kerül az objektív, ajánlott a tokjában tartani egészen addig, amíg át nem veszi a meleg helyiség hőmérsékletét.

MŰSZAKI ADATOK

Objektív felépítése	15-19
Látószög	84,1°-34,3°
Legszűkebb blende	F22
Legkisebb fókusz távolság (W-T)	0,17-0,34 m
Nagyítási arány	1:2,7 - 1:4
Szűrő csatlakozó átmérője	Ø 82 mm
Méret (legnagyobb átmérő × hosszúság)	Ø 87,8×120,2 mm
Tömeg	745 g

- A táblázatban feltüntetett adatok az L-bajonettes változatra vonatkoznak.
- A termékben használt üveg nem tartalmaz a környezetre veszélyes anyagokat (olóm, arzén).
- Ez a termék a µT-Kernel forráskódját használja a TRON Forum (www.tron.org) által kiadott T-License alapján.

AZ ELEKTRONIKUS HÁZTARTÁSI HULLADÉK KEZELÉSE AZ EURÓPAI UNIÓBAN



Ez a szimbólum jelzi, hogy a termék nem kezelhető együtt a háztartási hulladékkal. Az elektronikus hulladékot külön kell gyűjteni, amely lehetőséget ad az elektronikus részek újrahasznosítására. Új termék vásárlásakor az azonos funkciót ellátó régi termék átadható a kereskedőnek, egyebekben az elektronikus hulladékot az arra kijelölt hulladékgyűjtő udvarban kell leadni. Az elektronikus hulladék gyűjtésére vonatkozó szabályozás betartásával ön is segít azon környezetre és egészségre gyakorolt káros hatások megelőzésében, amelyeket a termék vagy a termék egyes részeinek nem megfelelő kezelése okozna. Az elektronikus hulladék kezelésére vonatkozó szabályok be nem tartása a helyi törvényeknek megfelelően büntetést vonhat maga után. Az elektronikus hulladék kezelésével kapcsolatos további információkat a helyi hulladékkezelőtől vagy a termék forgalmazójától kérhet.