

SIGMA

23mm F1.4 DC DN

C Contemporary

0 2 3

Használati útmutató

Köszönjük, hogy Sigma objektív vásárlása mellett döntött. Ahhoz, hogy használat közben a legjobb élményben legyen része, és a legjobb teljesítményt hozhassa ki az objektívából, kérjük hogy figyelmesen olvassa el az alábbi használati útmutatót!

⚠ BIZTONSÁGI FIGYELMEZTETÉSEK!

- Soha ne nézzen a napba közvetlenül az objektíven keresztül, mert az szemkárosodást vagy akár vaktságot is okozhat
- Ne hagyja az objektívet közvetlen napfényben védőkupak nélkül, függetlenül attól, hogy az objektív csatlakoztatva van-e fényképezőgépre vagy sem. A kupak megakadályozza, hogy az objektív összegyűjtse és koncentrálja a napfényt, amely szélsőséges esetben akár tüzet is okozhatna.
- A bajonett és a környező részek felépítése rendkívül összetett. Mindig óvatosan kezelje az objektívnek ezt a részét, nehogy sérülést okozzon vele.

AZ OBJEKTÍV FELÉPÍTÉSE

1. Szűrő csatlakozó
2. Fókuszállító gyűrű
3. Bajonett
4. Napellenző

FIGYELMEZTETÉS

Amennyiben a fényképezőgép rendelkezik objektív korrekció funkcióval, és azt a menüben BE/KI (ON/OFF) állásba lehet kapcsolni, kérjük hogy az összes korrekció funkciót kapcsolja BE/AUTO (ON/AUTO) állásba!

DC DN OBJEKTÍV

Ezt az objektívet APS-C méretű szenzorral szerelt tükör nélküli fényképezőgépekhez tervezték. Az objektív használható Full frame tükör nélküli fényképezőgéppel is, de kérjük vegye figyelembe, hogy az objektív által vetített kép ebben az esetben nem fedi le a képzékelő teljes területét. Lehetséges, hogy a fényképezőgépet át kell kapcsolni Crop (képkivágás) üzemmódba. Ha több információt szeretne kapni arról, hogyan lehet egy APS-C mérethez tervezett objektívet Full frame tükör nélküli fényképezőgépen használni, kérjük olvassa el a fényképezőgép használati útmutatóját!

- Amennyiben a fényképezőgép nem rendelkezik objektív korrekció funkcióval, az objektívvel a torzítás korrekció nem elérhető.

CANON RF MOUNT

Kompatibilis fényképezőgép esetén a fókuszállító gyűrű konfigurálható úgy is, hogy normál funkciója helyett a fényképezőgép egyes beállításainak módosítására legyen használható. További információk a fényképezőgép használati útmutatójában találhatók.

FIGYELMEZTETÉS

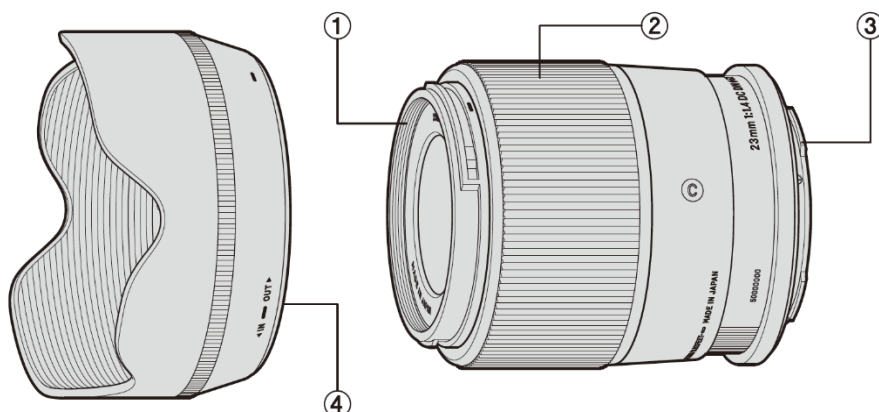
Amennyiben a fényképezőgép rendelkezik objektív korrekció funkcióval, és azt a menüben BE/KI (ON/OFF) állásba lehet kapcsolni, kérjük hogy az összes korrekció funkciót kapcsolja BE/AUTO (ON/AUTO) állásba!

OBJEKTÍV FELHELYEZÉSE A FÉNYKÉPEZŐGÉP VÁZRA

Az objektív felhelyezésével és levételével kapcsolatos bővebb információkért kérjük, hogy olvassa el a fényképezőgép használati útmutatóját!

- A bajonett felületén elektronikus csatlakozók is találhatóak. Ügyeljen ezek épségére, mert ha az érintkezők megkarcolódnak vagy szennyeződés kerül rájuk, az az objektív hibás működéséhez vagy megrongálódásához vezethet.

(1)



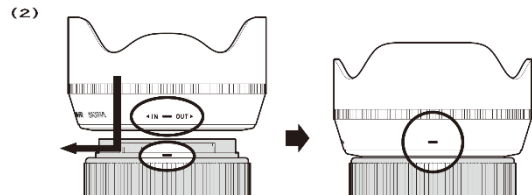
FÓKUSZÁLLÍTÁS

Az automatikus élességállítás használatához állítsa a fényképezőgépet automatikus fókusz üzemmódba. Ha a fókusz manuálisan szeretné állítani, kapcsolja a fényképezőgépet manuális fókusz üzemmódba. A fókusz a fókuszállító gyűrű elforgatásával változtathatja.

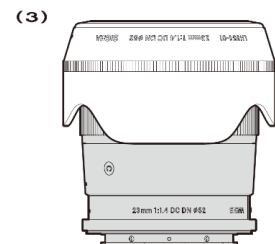
- A fókusz mód beállításával kapcsolatban további információkért olvassa el a fényképezőgép használati útmutatóját!

NAPELLENZŐ

Az objektívhez bajonettes, eltávolítható napellenző is tartozik. A napellenző segítségével megelőzhető a látható képen kívülről érkező erős fények okozta becsillanás, illetve szellemkép képződés. Helyezze fel a napellenzőt az objektívre, majd forgassa el ütközésig az óramutató járásával megegyező irányban (2)!



- Mielőtt az objektív visszakerülne a tokjába, a napellenzőt el kell távolítani, majd vissza kell azt helyezni az objektívre fordított helyzetben (3).



KARBANTARTÁS ÉS TÁROLÁS

- Ne tegye ki az objektívet erős rázkódásnak, extrém alacsony vagy extrém magas hőmérsékletnek, illetve páratartalomnak.
- Ha az objektívet hosszú ideig nem használja, a tároláshoz egy hűvös, száraz és lehetőség szerint szellős helyet válasszon! Az objektív lenszóján lévő speciális bevonat megóvása érdekében tartsa távol a terméket vegyszerektől, különösen molyirtóktól, naftalintól.
- Ne használjon az objektív felületének és a lencsék tisztításához, valamint az ujjlenyomatok eltávolításához higítót, benzint vagy más szerves alapú vegyszert! A tisztításhoz benedvesített mikroszálas kendőt vagy lencsetisztító kendőt használjon!

- Ez az objektív nem vízálló. Amennyiben a terméket esőben vagy víz mellett használja, mindig ügyeljen arra, hogy ne érje nedvesség. A nedvesség által megrongált objektív belső mechanikája, lencsési és elektromos rendszere a legtöbbször ésszerű költségkeret mellett nem javítható.
- Hirtelen és jelentős hőmérsékletváltozás páralecsapódást vagy pára képződését okozhatja az objektív felszínén. Ha hideg környezetből meleg helyiségbe kerül az objektív, ajánlott a tokjában tartani egészen addig, amíg át nem veszi a meleg helyiség hőmérsékletét.

MŰSZAKI ADATOK

Objektív felépítése	10-13
Látószög (APS-C: 1,5x)	63,4°
Legszűkebb blende	F16
Legkisebb fókusz távolság	25 cm
Nagyítási arány	1:7,3
Szűrő csatlakozó átmérője	Ø 52 mm
Méret (legnagyobb átmérő x hosszúság)	Ø 65,8x76,9 mm
Tömeg	340 g

- A táblázatban feltüntetett adatok az L-bajonettes változatra vonatkoznak.
- A termékben használt üveg nem tartalmaz a környezetre veszélyes anyagokat (olóm, arzén).
- Ez a termék a μ T-Kernel forráskódját használja a TRON Forum (www.tron.org) által kiadott T-License alapján.

AZ ELEKTRONIKUS HÁZTARTÁSI HULLADÉK KEZELÉSE AZ EURÓPAI UNIÓBAN



Ez a szimbólum jelzi, hogy a termék nem kezelhető együtt a háztartási hulladékkal. Az elektronikus hulladékot külön kell gyűjteni, amely lehetőséget ad az elektronikus részek újrahasznosítására. Új termék vásárlásakor az azonos funkciót ellátó régi termék átadható a kereskedőnek, egyebekben az elektronikus hulladékot az arra kijelölt hulladékgyűjtő udvarban kell leadni. Az elektronikus hulladék gyűjtésére vonatkozó szabályozás betartásával ön is segít azon környezetre és egészségre gyakorolt káros hatások megelőzésében, amelyeket a termék vagy a termék egyes részeinek nem megfelelő kezelése okozna. Az elektronikus hulladék kezelésére vonatkozó szabályok be nem tartása a helyi törvényeknek megfelelően büntetést vonhat maga után. Az elektronikus hulladék kezelésével kapcsolatos további információkat a helyi hulladékkezelőtől vagy a termék forgalmazójától kérhet.