

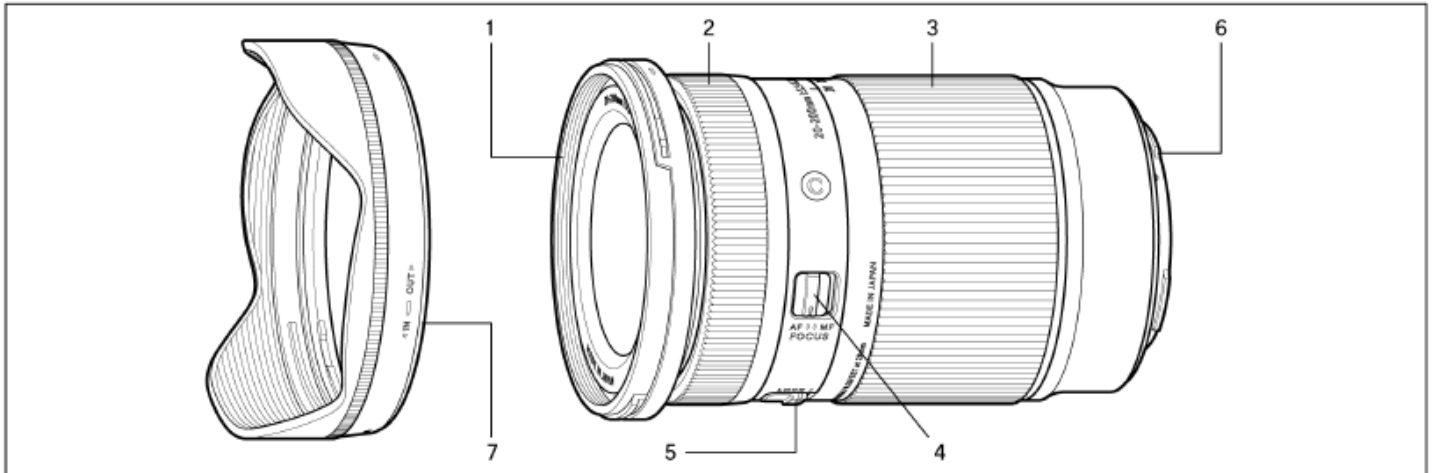
HASZNÁLATI
ÚTMUTATÓ

CONTEMPORARY
20-200mm F3.5-6.3
DG

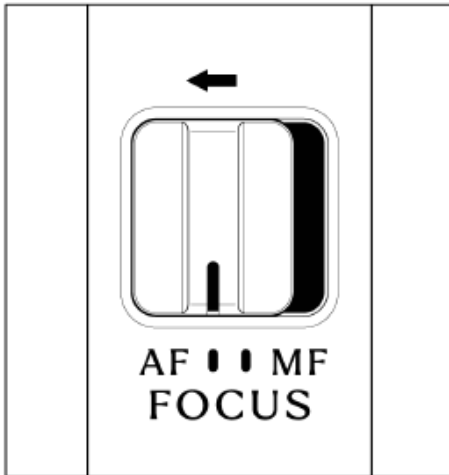
SIGMA

CONTEMPORARY 20-200mm F3.5-6.3 DG

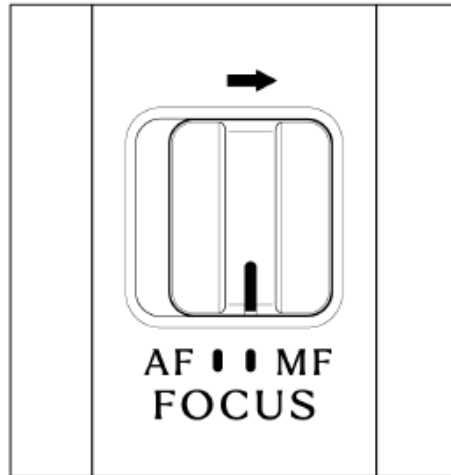
1



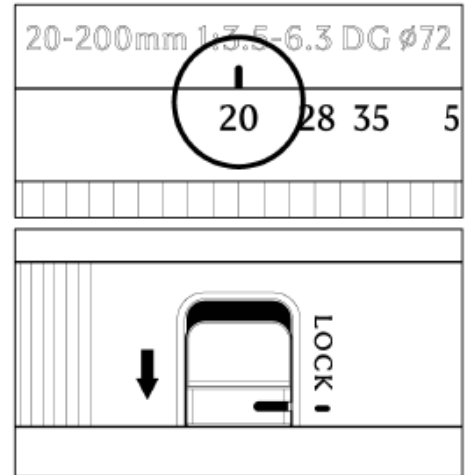
2



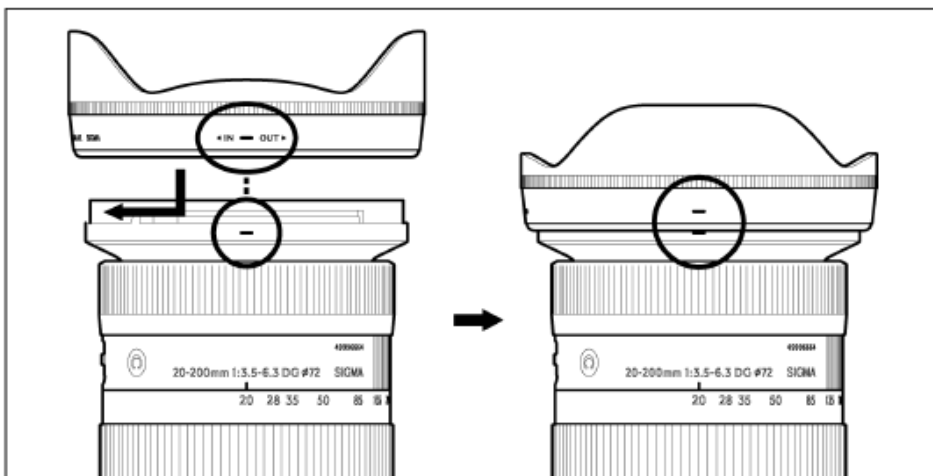
3



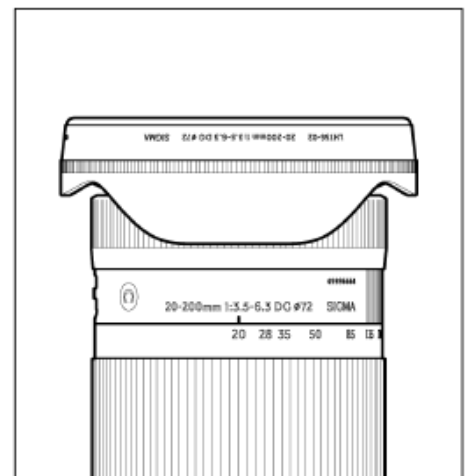
4



5



6



HASZNÁLATI ÚTMUTATÓ

Köszönjük, hogy SIGMA objektív vásárlása mellett döntött. Kérjük, hogy figyelmesen olvassa el a használati útmutatóban foglaltakat, hogy megismerje az objektív funkciót, és megértse azok működését, valamint megtudja azt, hogy a termék használata közben mire kell odafigyelnie ahhoz, hogy a fotózás kellemes élmény legyen.

⚠ BIZTONSÁGI FIGYELMEZTETÉSEK!

- Soha ne nézzen a napba közvetlenül az objektíven keresztül, mert az szemkárosodást vagy akár vakságot is okozhat.
- Ne hagyja az objektívet közvetlen napfényben védőkupak nélkül, függetlenül attól, hogy az objektív csatlakoztatva van-e fényképezőgépre vagy sem. A kupak megakadályozza, hogy az objektív összegyűjtse és koncentrálja a napfényt, amely szélsőséges esetben akár tüzet is okozhatna.
- A bajonett és a környező részek felépítése rendkívül összetett. Mindig óvatosan kezelje az objektívnek ezt a részét, nehogy sérülést okozzon vele.
- Ehhez az termékhez kellően erős állványt válasszon, olyat amely képes megtartani az objektív tömegét.
- Ebben a termékben mágnes található. Az objektívet tartsa legalább 5 cm-es távolságra mindenféle orvosi eszköztől (például szívritmus-szabályozó), mert hátrányosan befolyásolhatja azok működését.
- Ne helyezzen mágnescsíkkal ellátott bankkártyát (vagy bármilyen más, a mágnesességre érzékeny tárgyat) közel az objektívhez, mert az a tárolt adatok sérüléséhez vezethet.

AZ OBJEKTÍV FELÉPÍTÉSE (1. ábra)

1. Szűrőcsatlakozó
2. Fókuszállító gyűrű
3. Zoomgyűrű
4. Fókuszmod kapcsoló
5. Zoomrögzítő kapcsoló
6. Bajonett
7. Napellenző

FIGYELEM

Amennyiben a fényképezőgép rendelkezik objektív korrekció funkcióval, és azt a menüben BE/KI (ON/OFF) állásba lehet kapcsolni, kérjük hogy az összes korrekció funkciót kapcsolja BE/AUTO (ON/AUTO) állásba!

OBJEKTÍV FELHELYEZÉSE A FÉNYKÉPEZŐGÉP VÁZRA

Az objektív felhelyezésével és levételével kapcsolatos bővebb információkért kérjük, hogy olvassa el a fényképezőgép használati útmutatóját!

- A bajonett felületén elektronikus csatlakozók is találhatóak. Ügyeljen ezek épségére, mert ha az érintkezők megkarcolódnak vagy szennyeződés kerül rájuk, az az objektív hibás működéséhez vagy megrongálódásához vezethet.

FÓKUSZÁLLÍTÁS

Az automatikus élességállítás használatához állítsa a fényképezőgépet automatikus fókusz üzemmódba (2. ábra). Ha a fókuszt manuálisan szeretné állítani, kapcsolja a fényképezőgépet manuális fókusz üzemmódba (3. ábra). A fókuszt a fókuszállító gyűrű elforgatásával változtathatja. (1. ábra, 2.)

- A fókuszmod beállításával kapcsolatban további információkért olvassa el a fényképezőgép használati útmutatóját!

ZOOM

Forgassa el a zoomgyűrűt (1. ábra, 3.) a gumírozott résznél megfogva a kívánt nagyítás beállításához!

ZOOMRÖGZÍTŐ KAPCSOLÓ

Ezt az objektívet zoomrögzítő kapcsolóval is ellátták, amellyel megakadályozható a tubus kicsúszása akkor, amikor a fényképezőgép lefelé néz. A rögzítéshez forgassa a zoomgyűrűt a 20 mm állásba, majd tolja a kapcsolót (1. ábra, 4.) „LOCK” (rögzítés) pozícióba.

NAPELLENZŐ

Az objektívhez felcsatolható napellenző tartozik. A napellenző segítségével megelőzhető a látható képen kívülről érkező erős fények okozta becsillanás, illetve szellemkép képződés. Helyezze a napellenzőt az objektívre, majd forgassa el ütközésig az óramutató járásával egyező irányba (5. ábra)!

- Ahhoz, hogy az objektív beférjen a tokba vagy a táskába, el kell távolítani róla a napellenzőt, majd fordított helyzetben vissza kell tenni az objektívre (6. ábra).

KARBANTARTÁS ÉS TÁROLÁS

- Ne tegye ki az objektívet erős rázkódásnak, extrém alacsony vagy extrém magas hőmérsékletnek, illetve páratartalomnak!
- Ha az objektívet hosszú ideig nem használja, a tároláshoz hűvös, száraz és lehetőség szerint szellős helyet válasszon! Az objektív lencsésjén lévő speciális bevonat megóvása érdekében tartsa távol a terméket vegyszerektől, különösen molyirtóktól vagy naftalintól.
- Ne használjon az objektív felületének és a lencséknek a tisztításához, valamint az ujjlenyomatok eltávolításához higítót, benzint vagy más szerves alapú vegyszert! A tisztításhoz benedvesített mikroszálas kendőt vagy lencsetisztító kendőt használjon!
- Az objektív felépítéséből adódóan ellenál a pornak és a fröccsenő víznek. Ez azt jelenti, hogy a termék használható enyhe esőben, azonban az objektív nem vízálló. Mindig óvja a terméket attól, hogy nagy mennyiségű víz érje; erre különösen figyeljen akkor, ha az objektívet vízparton használja! A nedvesség által megrongált objektív belső mechanikája, lencsési és elektromos rendszere a legtöbbször ésszerű költségkeret mellett nem javítható.
- A hirtelen hőmérsékletváltozás páralecsapódást vagy párasodást okozhat az objektíven. Ha hidegről meleg helyre megy, tartsa az objektívet a tokjában addig, amíg hőmérséklete el nem éri a szoba levegőjének hőmérsékletét.

MŰSZAKI ADATOK

Objektív felépítése	14-18
Látószög	94.5°-12.3°
Legszűkebb blende	F22-40
Legkisebb fókusz távolság (W-T)	0,25-0,65 m
Legnagyobb nagyítási arány	1:2 (f=28-85mm)
Szűrőmenet átmérője	Ø 72 mm
Méret (átmérő × hosszúság)	Ø77,2×115,5 mm
Tömeg	550 g

- Az adatok az L-bajonettes változatra vonatkoznak.
- A termékben használt üveg nem tartalmaz a környezetre veszélyes anyagokat (olóm, arzén).

AZ ELEKTRONIKUS HÁZTARTÁSI HULLADÉK KEZELÉSE AZ EURÓPAI UNIÓBAN



Alkalmazandó az Európai Unió országaiban, valamint olyan más európai országokban, ahol szelektív hulladékgyűjtő rendszer működik.

Ez a szimbólum azt jelzi, hogy a termék nem kezelhető háztartási hulladékként. Ehelyett külön kell összegyűjteni a benne található elektromos és elektronikus berendezések újrahasznosítására. Ha új terméket vásárolt, akkor ezt a régi terméket átadhatja a kereskedőnek, vagy eljuttathatja az elektromos és elektronikus berendezések gyűjtőrendszerébe is. A termék helyes megsemmisítésével segít megakadályozni a környezetre és az emberi egészségre gyakorolt esetleges negatív következményeket, amelyek egyébként a termék vagy a termék összetevőinek nem megfelelő kezeléséből adódhatnak. A hulladéknak számító termék szabálytalan kezelése büntetést vonhat maga után. A termék ártalmatlanításával kapcsolatos további információkért kérjük, forduljon a helyi háztartási hulladékkezelő szolgáltatóhoz vagy ahhoz az üzlethez, ahol a terméket megvásárolta.



Ez a szimbólum azt jelzi, hogy a termék megfelel az Európai Unió előírásainak

KAPCSOLAT

Hama Kft.

1186 Budapest, Zádor u. 18.

Tel: +36-1/297-1040

E-mail: info@sigma-foto.hu