

## Használati útmutató

Köszönjük, hogy Sigma objektív vásárlása mellett döntött. Ahhoz, hogy használat közben a legjobb élményben legyen része, és a legjobb teljesítményt hozhassa ki az objektívából, kérjük hogy figyelmesen olvassa el az alábbi használati útmutatót!

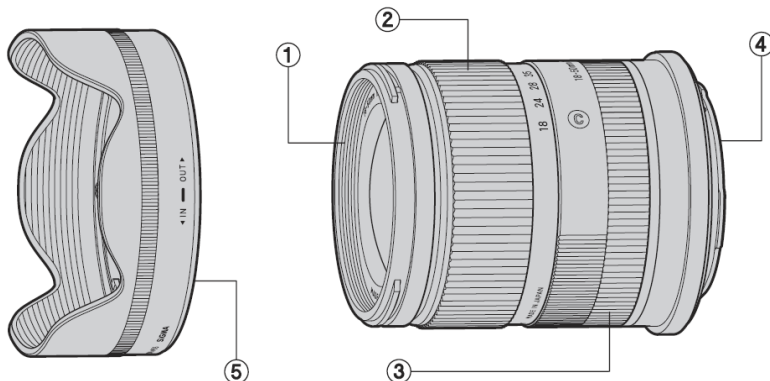
### ⚠ BIZTONSÁGI FIGYELMEZTETÉSEK!

- Soha ne nézzen a napba közvetlenül az objektíven keresztül, mert az szemkárosodást vagy akár vaktságot is okozhat
- Ne hagyja az objektívet közvetlen napfényben védőkupak nélkül, függetlenül attól, hogy az objektív csatlakoztatva van-e fényképezőgépre vagy sem. A kupak megakadályozza, hogy az objektív összegyűjtse és koncentrálja a napfényt, amely szélsőséges esetben akár tüzet is okozhatna.
- A bajonett és a környező részek felépítése rendkívül összetett. Mindig óvatosan kezelje az objektívnek ezt a részét, nehogy sérülést okozzon vele.

### AZ OBJEKTÍV FELÉPÍTÉSE

1. Szűrőcsatlakozó
2. Zoomgyűrű
3. Fókuszállító gyűrű
4. Bajonett
5. Napellenző

(1)



### DC DN OBJEKTÍV

Ezt az objektívet APS-C méretű szenzorral szerelt tükör nélküli fényképezőgépekhez tervezték. Az objektív használható Full frame tükör nélküli fényképezőgéppel is, de kérjük vegye figyelembe, hogy az objektív által vetített kép ebben az esetben nem fedi le a képzékelő teljes területét. Lehetséges, hogy a fényképezőgépet át kell kapcsolni Crop (képkivágás) üzemmódba. Ha több információt szeretne kapni arról, hogyan lehet egy APS-C mérethez tervezett objektívet Full frame tükör nélküli fényképezőgépen használni, kérjük olvassa el a fényképezőgép használati útmutatóját!

- Amennyiben a fényképezőgép nem rendelkezik objektív korrekció funkcióval, az objektívvel a torzítás korrekció nem elérhető.

### CANON RF BAJONETT ESETÉN

Amennyiben a fényképezőgép is támogatja ezt a funkciót, a fókuszállító gyűrű átkapcsolható általános vezérlésre. További információkért kérjük, olvassa el a fényképezőgép használati útmutatóját!

### OBJEKTÍV FELHELYEZÉSE A KAMERA VÁZRA

Az objektív felhelyezésével és levételével kapcsolatos bővebb információkért kérjük, hogy olvassa el a fényképezőgép használati útmutatóját!

- A bajonett felületén elektronikus csatlakozók is találhatók. Ügyeljen ezek épségére, mert ha az érintkezők megkarcolódnak vagy szennyeződés kerül rájuk, az az objektív hibás működéséhez vagy megrongálódásához vezethet.

## FÓKUSZÁLLÍTÁS

Az automatikus élességállítás használatához állítsa a fényképezőgépet automatikus fókusz üzemmódba. Ha a fókuszt manuálisan szeretné állítani, kapcsolja a fényképezőgépet manuális fókusz üzemmódba. A fókuszt a fókuszállító gyűrű elforgatásával változtathatja.

- A fókusz mód beállításával kapcsolatban további információkért olvassa el a fényképezőgép használati útmutatóját!

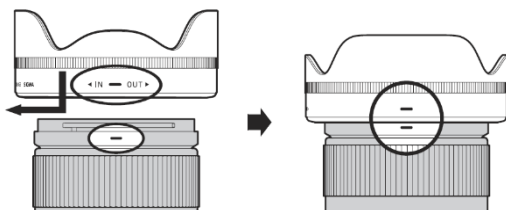
## ZOOM

Forgassa el a zoom gyűrűt a gumírozott résznél megfogva a kívánt nagyítás beállításához!

## NAPELLENZŐ

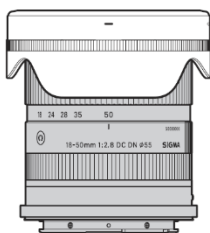
Az objektívhez bajonettes, felcsatlakozható napellenző tartozik. A napellenző segítségével megelőzhető a látható képen kívülről érkező erős fények okozta becsillanás, illetve szellemkép képződés. Helyezze a napellenzőt az objektívre, majd forgassa el az óramutató járásával megegyező irányba a rögzítéshez!

(2)



- Ahhoz, hogy az objektív beférjen a tokba vagy a táskába, el kell távolítani róla a napellenzőt, majd fordított helyzetben vissza kell tenni az objektívre.

(3)



## KARBANTARTÁS ÉS TÁROLÁS

- Ne tegye ki az objektívet erős rázkódásnak, extrém alacsony vagy extrém magas hőmérsékletnek, illetve páratartalomnak.
- Ha az objektívet hosszú ideig nem használja, a tároláshoz egy hűvös, száraz és lehetőség szerint szellős helyet válasszon! Az objektív lenszóján lévő speciális bevonat megóvása érdekében tartsa távol a terméket vegyszerektől, különösen molyirtóktól, naftalintól.
- Ne használjon az objektív felületének és a lencsék tisztításához, valamint az ujjlenyomatok eltávolításához

hígítót, benzint vagy más szerves alapú vegyszert! A tisztításhoz benedvesített mikroszálas kendőt vagy lencsetisztító kendőt használjon!

- Az objektív nem vízálló. Esőben vagy víz közelében történő használat során gondoskodni kell az objektív vízmentességét biztosító megfelelő védelemről. A nedvesség által megrongált objektív belső mechanikája, lencsei és elektromos rendszere a legtöbbször ésszerű költségkeret mellett nem javítható.
- Hirtelen és jelentős hőmérsékletváltozás páralecsapódást vagy pára képződést okozhatja az objektív felszínén. Ha hideg környezetből meleg helyiségbe kerül az objektív, ajánlott a tokjában tartani egészen addig, amíg át nem veszi a meleg helyiség hőmérsékletét.

## MŰSZAKI ADATOK

Objektív felépítése	10-13
Látószög (APS-C, 1,5x)	76,5°-31,7°
Legszűkebb blende	F22
Legkisebb fókusz távolság (W-T)	0,121-0,3 m
Nagyítási arány	1:2,8 – 1:5
Szűrő csatlakozó átmérője	Ø 55 mm
Méret (legnagyobb átmérő × hosszúság)	Ø 65,4 × 74,5 mm
Tömeg	290 g

- A táblázatban feltüntetett adatok az L-bajonettes változatra vonatkoznak.
- A termékben használt üveg nem tartalmaz a környezetre veszélyes anyagokat (olóm, arzén).
- Ez a termék a µT-Kernel forráskódját használja a TRON Forum ([www.tron.org](http://www.tron.org)) által kiadott T-License alapján.

## AZ ELEKTRONIKUS HÁZTARTÁSI HULLADÉK KEZELÉSE AZ EURÓPAI UNIÓBAN



Ez a szimbólum jelzi, hogy a termék nem kezelhető együtt a háztartási hulladékkal. Az elektronikus hulladékot külön kell gyűjteni, amely lehetőséget ad az elektronikus részek újrahasznosítására. Új termék vásárlásakor az azonos funkciót ellátó régi termék átadható a kereskedőnek, egyebekben az elektronikus hulladékot az arra kijelölt hulladékgyűjtő udvarban kell leadni. Az elektronikus hulladék gyűjtésére vonatkozó szabályozás betartásával ön is segít azon környezetre és egészségre gyakorolt káros hatások megelőzésében, amelyeket a termék vagy a termék egyes részeinek nem megfelelő kezelése okozna. Az elektronikus hulladék kezelésére vonatkozó szabályok be nem tartása a helyi törvényeknek megfelelően büntetést vonhat maga után. Az elektronikus hulladék kezelésével kapcsolat további információkat a helyi hulladékkezelőtől vagy a termék forgalmazójától kérhet.