

# SIGMA

## 17mm F4 DG DN

C Contemporary

0 2 3

## Használati útmutató

Köszönjük, hogy Sigma objektív vásárlása mellett döntött. Ahhoz, hogy használat közben a legjobb élményben legyen része, és a legjobb teljesítményt hozhassa ki az objektívából, kérjük hogy figyelmesen olvassa el az alábbi használati útmutatót!

### AZ OBJEKTÍV FELÉPÍTÉSE

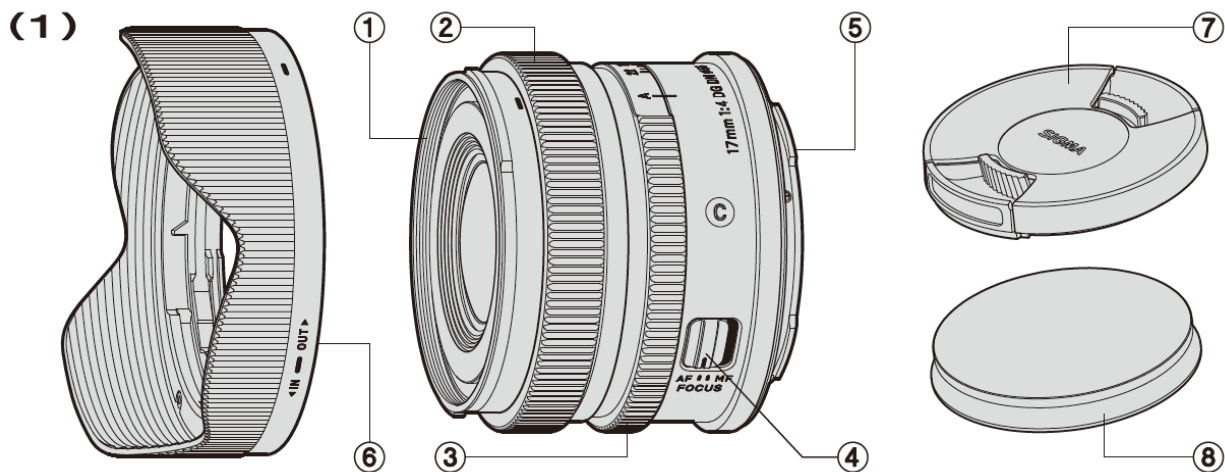
1. Szűrő csatlakozó
2. Fókuszállító gyűrű
3. Rekeszállító gyűrű
4. Fókusz mód kapcsoló
5. Bajonett
6. Napellenző
7. Műanyag objektív sapka
8. Fém objektív sapka

### ⚠ BIZTONSÁGI FIGYELMEZTETÉSEK!

- Soha ne nézzen a napba közvetlenül az objektíven keresztül, mert az szemkárosodást vagy akár vakságot is okozhat
- Ne hagyja az objektívet közvetlen napfényben védőkupak nélkül, függetlenül attól, hogy az objektív csatlakoztatva van-e fényképezőgépre vagy sem. A kupak megakadályozza, hogy az objektív összegyűjtse és koncentrálja a napfényt, amely szélsőséges esetben akár tüzet is okozhatna.
- A bajonett és a környező részek felépítése rendkívül összetett. Mindig óvatosan kezelje az objektívnek ezt a részét, nehogy sérülést okozzon vele.

### FIGYELMEZTETÉS

Amennyiben a fényképezőgép rendelkezik objektív korrekció funkcióval, és azt a menüben BE/KI (ON/OFF) állásba lehet kapcsolni, kérjük hogy az összes korrekció funkciót kapcsolja BE/AUTO (ON/AUTO) állásba!



## OBJEKTÍV FELHELYEZÉSE A FÉNYKÉPEZŐGÉP VÁZRA

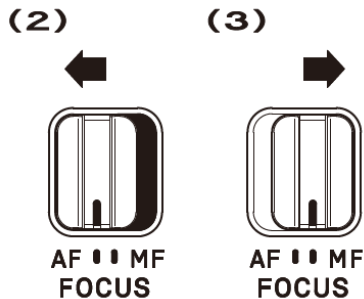
Az objektív felhelyezésével és levételével kapcsolatos bővebb információkért kérjük, hogy olvassa el a fényképezőgép használati útmutatóját!

- A bajonett felületén elektronikus csatlakozók is találhatóak. Ügyeljen ezek épségére, mert ha az érintkezők megkarcolódnak vagy szennyeződés kerül rájuk, az az objektív hibás működéséhez vagy megrongálódásához vezethet.

## FÓKUSZÁLLÍTÁS

Az automatikus élességállítás használatához állítsa a fókuszmodot kapcsolót **AF** állásba (2)! Ha a fókuszmodot manuálisan szeretné beállítani, állítsa a kapcsolót **MF** állásba (3)! A fókuszmodot a fókuszállító gyűrű elforgatásával változtathatja.

- A fókuszmod beállításával kapcsolatban további információkért olvassa el a fényképezőgép használati útmutatóját!



## REKESZÁLLÍTÓ GYŰRŰ

Az objektíven rekeszállító gyűrű is található, amely lehetővé teszi a rekesz beállítását közvetlenül az objektíven, ha a fényképezőgépen apertúra prioritás üzemmód vagy manuális üzemmód lett kiválasztva.

- Egyes fényképezőgép típusokkal a rekeszállító gyűrű nem használható.
- Ebben az esetben ellenőrizze a fényképezőgép használati útmutatójában, hogyan kell a rekeszértéket megváltoztatni.

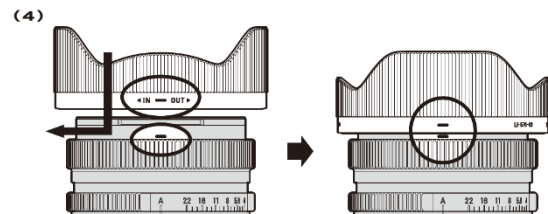
## OBJEKTÍV SAPKA

A sztenderd műanyag objektív sapka mellett ez az objektív fém objektív sapkával is használható a nagyobb kényelem elérése érdekében.

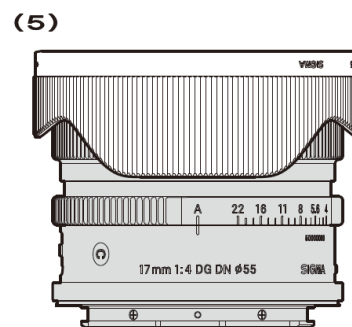
- A fém objektív sapka mágnes segítségével tapad az objektívhez. Ne tegyen közel az objektív sapkában található mágneshez semmilyen mágnesesíkkal rendelkező bankkártyát vagy más olyan tárgyat, amely érzékeny a mágneses mezőre, mert az a mágnesesíkon tárolt adatok károsodását okozhatja.
- A fém objektív sapka nem használható, ha az objektíven szűrő is van. Ha szűrőt szeretne az objektívra tenni, kérjük hogy a sztenderd műanyag objektív sapkát használja!

## NAPELLENZŐ

Az objektívhez bajonettes, eltávolítható napellenző is tartozik. A napellenző segítségével megelőzhető a látható képen kívülről érkező erős fények okozta becsillanás, illetve szellemkép képződés. Helyezze fel a napellenzőt az objektívra, majd forgassa el ütközésig az óramutató járásával megegyező irányban (4)!



- Mielőtt az objektív visszakerülne a tokjába, a napellenzőt el kell távolítani, majd vissza kell azt helyezni az objektívra fordított helyzetben (5).



## KARBANTARTÁS ÉS TÁROLÁS

- Ne tegye ki az objektívet erős rázkódásnak, extrém alacsony vagy extrém magas hőmérsékletnek, illetve páratartalomnak.
- Ha az objektívet hosszú ideig nem használja, a tároláshoz egy hűvös, száraz és lehetőség szerint szellős helyet válasszon! Az objektív lencséjén lévő speciális bevonat megóvása érdekében tartsa távol a terméket vegyszerektől, különösen molyirtóktól, naftalintól.
- Ne használjon az objektív felületének és a lencsék tisztításához, valamint az ujjlenyomatok eltávolításához higítót, benzint vagy más szerves alapú vegyszert! A tisztításhoz benedvesített mikroszálas kendőt vagy lencsetisztító kendőt használjon!
- Ez az objektív nem vízálló. Amennyiben a terméket esőben vagy víz mellett használja, mindig ügyeljen arra, hogy ne érje nedvesség. A nedvesség által megrongált objektív belső mechanikája, lencséi és elektromos rendszere a legtöbbször ésszerű költségkeret mellett nem javítható.
- Hirtelen és jelentős hőmérsékletváltozás páralecsapódást vagy pára képződését okozhatja az objektív felszínén. Ha hideg környezetből meleg helyiségbe kerül az objektív, ajánlott a tokjában tartani egészen addig, amíg át nem veszi a meleg helyiség hőmérsékletét.

## MŰSZAKI ADATOK

Objektív felépítése	8-9
Látószög	103,7°
Legszűkebb blende	F22
Legkisebb fókusz távolság	12 cm
Nagyítási arány	1:3,6
Szűrő csatlakozó átmérője	Ø 55 mm
Méret (legnagyobb átmérő × hosszúság)	Ø 64×48,8 mm
Tömeg	225 g

- A táblázatban feltüntetett adatok az L-bajonettes változatra vonatkoznak.
- A termékben használt üveg nem tartalmaz a környezetre veszélyes anyagokat (olóm, arzén).
- Ez a termék a  $\mu$ T-Kernel forráskódját használja a TRON Forum ([www.tron.org](http://www.tron.org)) által kiadott T-License alapján.

## AZ ELEKTRONIKUS HÁZTARTÁSI HULLADÉK KEZELÉSE AZ EURÓPAI UNIÓBAN



Ez a szimbólum jelzi, hogy a termék nem kezelhető együtt a háztartási hulladékkal. Az elektronikus hulladékot külön kell gyűjteni, amely lehetőséget ad az elektronikus részek újrahasznosítására. Új termék vásárlásakor az azonos funkciót ellátó régi termék átadható a kereskedőnek, egyebekben az elektronikus hulladékot az arra kijelölt hulladékgyűjtő udvarban kell leadni. Az elektronikus hulladék gyűjtésére vonatkozó szabályozás betartásával ön is segít azon környezetre és egészségre gyakorolt káros hatások megelőzésében, amelyeket a termék vagy a termék egyes részeinek nem megfelelő kezelése okozna. Az elektronikus hulladék kezelésére vonatkozó szabályok be nem tartása a helyi törvényeknek megfelelően büntetést vonhat maga után. Az elektronikus hulladék kezelésével kapcsolatos további információkat a helyi hulladékkezelőtől vagy a termék forgalmazójától kérhet.