

HASZNÁLATI
ÚTMUTATÓ

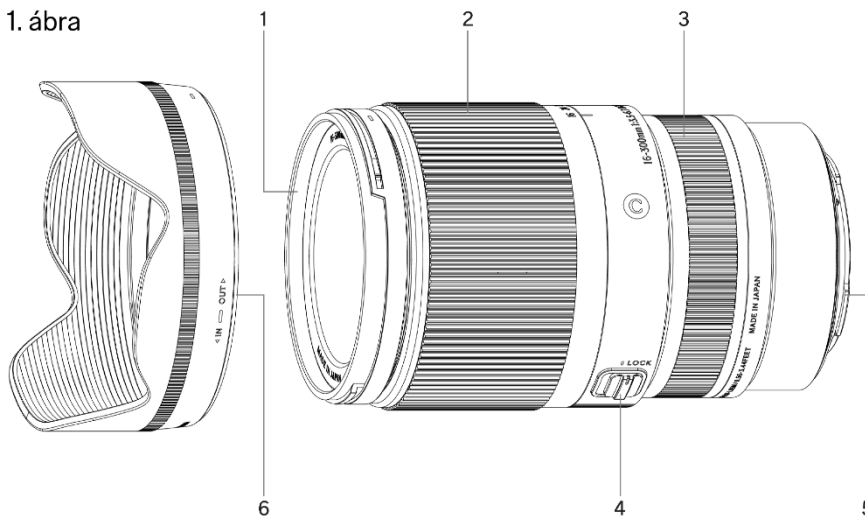
CONTEMPORARY
16-300mm F3.5-6.7
DC OS

SIGMA

CONTEMPORARY 16-300mm F3.5-6.7 DC OS

Használati útmutató

1. ábra



Köszönjük, hogy SIGMA objektív vásárlása mellett döntött. Kérjük, hogy figyelmesen olvassa el a használati útmutatóban foglaltakat, hogy megismerje az objektív funkciót, és megértse azok működését, valamint megtudja azt, hogy a termék használata közben mire kell odafigyelnie. Mindez hozzájárul ahhoz, hogy a fotózás kellemes élmény legyen. Ez a használati útmutató a fényképezőgépekre általánosságban vonatkozik, az egyes fényképezőgépekhez kapcsolódó tudnivalókat a fényképezőgép saját használati útmutatójában talál. Ezt a leírást gondosan őrizze meg, mert később is szüksége lehet rá.

⚠ BIZTONSÁGI FIGYELMEZTETÉSEK!

- Soha ne nézzen a napba közvetlenül az objektíven keresztül, mert az szemkárosodást vagy akár vakságot is okozhat.
- Ne hagyja az objektívet közvetlen napfényben védőkupak nélkül, függetlenül attól, hogy az objektív csatlakoztatva van-e fényképezőgépre vagy sem. A kupak megakadályozza, hogy az objektív összegyűjtse és koncentrálja a napfényt, amely szélsőséges esetben akár tüzet is okozhatna.
- A bajonett és a környező részek felépítése rendkívül összetett. Mindig óvatosan kezelje az objektívnek ezt a részét, nehogy sérülést okozzon vele.
- Ehhez az termékhez kellően erős állványt válasszon, olyat amely képes megtartani az objektív tömegét.
- Ebben a termékben mágnes található. Az objektívet tartsa legalább 5 cm-es távolságra mindenféle orvosi eszköztől (például szívritmus-szabályozó), mert hátrányosan befolyásolhatja azok működését.

- Ne helyezzen mágnescsikkal ellátott bankkártyát (vagy bármilyen más, a mágnességre érzékeny tárgyat) közel az objektívhez, mert az a tárolt adatok sérüléséhez vezethet.

AZ OBJEKTÍV FELÉPÍTÉSE (1. ábra)

1. Szűrőcsatlakozó
2. Zoomgyűrű
3. Fókuszállító gyűrű
4. Zoomrögzítő kapcsoló
5. Bajonett
6. Napellenző

FIGYELEM

Amennyiben a fényképezőgép rendelkezik objektív korrekció funkcióval, és azt a menüben BE/KI (ON/OFF) állásba lehet kapcsolni, kérjük hogy az összes korrekció funkciót kapcsolja BE/AUTO (ON/AUTO) állásba!

DC OBJEKTÍV

Ezt az objektívet APS-C méretű szenzorral szerelt tükör nélküli fényképezőgépekhez tervezték. Az objektív használható Full frame tükör nélküli fényképezőgéppel is, de kérjük vegye figyelembe, hogy az objektív által vetített kép ebben az esetben nem fedi le a képérzékelő teljes területét. Lehetséges, hogy a fényképezőgépet át kell kapcsolni Crop (képkivágás) üzemmódba. Ha több információt szeretne kapni arról, hogyan lehet egy APS-C mérethez tervezett objektívet Full frame tükör nélküli fényképezőgépen használni, kérjük olvassa el a fényképezőgép használati útmutatóját!

- Amennyiben a fényképezőgép nem rendelkezik objektív korrekció funkcióval, az objektívvel a torzítás korrekció nem elérhető.

CANON RF BAJONETT ESETÉN

Amennyiben a fényképezőgép is támogatja ezt a funkciót, a fókuszállító gyűrű átkapcsolható általános vezérlésre. További információkért kérjük, olvassa el a fényképezőgép használati útmutatóját!

OBJEKTÍV FELHELYEZÉSE A KAMERA VÁZRA

Az objektív felhelyezésével és levételével kapcsolatos bővebb információkért kérjük, hogy olvassa el a fényképezőgép használati útmutatóját!

- A bajonett (1-5 ábra) felületén elektronikus csatlakozók is találhatóak. Ügyeljen ezek épségére, mert ha az érintkezők megkarcolódnak vagy szennyeződés kerül rájuk, az az objektív hibás működéséhez vagy megrongálódásához vezethet.

FÓKUSZÁLLÍTÁS

Az automatikus élességállítás használatához állítsa a fényképezőgépet automatikus fókusz üzemmódba. Ha a fókuszt manuálisan szeretné állítani, kapcsolja a fényképezőgépet manuális fókusz üzemmódba. A fókuszt a fókuszállító gyűrű elforgatásával változtathatja. (1-3 ábra)

- A fókusz mód beállításával kapcsolatban további információkért olvassa el a fényképezőgép használati útmutatóját!

ZOOM

Forgassa el a zoomgyűrűt (1-2 ábra) a gumírozott résznél megfogva, vagy húzza ki/tolja be kézzel az objektív első részét a kívánt nagyítás beállításához!

ZOOMRÖGZÍTŐ KAPCSOLÓ

Ezt az objektívet zoomrögzítő kapcsolóval is ellátták, amellyel megakadályozható a tubus kicsúszása akkor, amikor a fényképezőgép lefelé néz. A rögzítéshez forgassa a zoomgyűrűt a 16 mm állásba, majd tolja a kapcsolót (1-4 ábra) „LOCK” (rögzítés) pozícióba.

OPTIKAI KÉPSTABILIZÁTOR FUNKCIÓ

Ez az objektív olyan optikai képstabilizátorral rendelkezik, ami hatékonyan kompenzálja a fényképezőgép remegéséből eredő elmosódásokat. Az optikai stabilizátort a fényképezőgép menüjében kell be- és kikapcsolni. Kövesse a fényképezőgép használati útmutatójában foglaltakat!

- Nyomja le félig az exponáló gombot, és ellenőrizze, hogy a keresőben látható kép stabilizált-e, majd készítse el a képet. (Az exponáló gomb félig történő lenyomása után a kép stabilizálása nagyjából 1 mp-et vesz igénybe.)
- Ne használja az optikai képstabilizátort a következő helyzetekben:
 - Ha az objektív állványra van felhelyezve
 - Ha hosszú expozíciós időt használ (bulb).

NAPELLENZŐ (1-6 ábra)

Az objektívhez felcsatlakozható napellenző tartozik. A napellenző segítségével megelőzhető a látható képen kívülről érkező erős fények okozta becsillanás, illetve szellemkép képződés. Helyezze a napellenzőt az objektívra, majd rögzítse azt a gomb segítségével!

- Ahhoz, hogy az objektív beférjen a tokba vagy a táskába, el kell távolítani róla a napellenzőt, majd fordított helyzetben vissza kell tenni az objektívra.

KARBANTARTÁS ÉS TÁROLÁS

- Ne tegye ki az objektívet erős rázkódásnak, extrém alacsony vagy extrém magas hőmérsékletnek, illetve páratartalomnak!
- Ha az objektívet hosszú ideig nem használja, a tároláshoz hűvös, száraz és lehetőség szerint szellős helyet válasszon! Az objektív lencsén lévő speciális bevonat megóvása érdekében tartsa távol a terméket vegyszerektől, különösen molyirtóktól vagy naftalintól.
- Ne használjon az objektív felületének és a lencséknek a tisztításához, valamint az ujjlenyomatok eltávolításához higítót, benzint vagy más szerves alapú vegyszert! A tisztításhoz benedvesített mikroszálas kendőt vagy lencsetisztító kendőt használjon!
- Az objektív nem vízálló. Esőben vagy víz közelében történő használat során gondoskodni kell az objektív vízmentességét biztosító megfelelő védelemről. A nedvesség

- által megrongált objektív belső mechanikája, lencsési és elektromos rendszere a legtöbbször ésszerű költségkeret mellett nem javítható.
- A hirtelen hőmérsékletváltozás páralecsapódást vagy párasodást okozhat az objektíven. Ha hidegről meleg helyre megy, tartsa az objektívet a tokjában addig, amíg hőmérséklete el nem éri a szoba levegőjének hőmérsékletét.

KAPCSOLAT

Hama Kft.

1186 Budapest, Zádor u. 18.

Tel: +36-1/297-1040

E-mail: info@sigma-foto.hu

MŰSZAKI ADATOK

Objektív felépítése	14-20
Látószög	83,2°-5,4°
Legszűkebb blende	F22-45
Legkisebb fókusztávolság (W-T)	0,17-1,05 m
Legnagyobb nagyítási arány	1:2 (70 mm)
Szűrőmenet átmérője	Ø 67 mm
Méret (átmérő × hosszúság)	Ø73,8×121,4 mm
Tömeg	615 g

- Az adatok az L-bajonettes változatra vonatkoznak.
- A termékben használt üveg nem tartalmaz a környezetre veszélyes anyagokat (olóm, arzén).
- Ez a termék a µT-Kernel forráskódját használja a TRON Forum (www.tron.org) T-License alapján.

AZ ELEKTRONIKUS HÁZTARTÁSI HULLADÉK KEZELÉSE AZ EURÓPAI UNIÓBAN



Alkalmazandó az Európai Unió országaiban, valamint olyan más európai országokban, ahol szelektív hulladékgyűjtő rendszer működik.

Ez a szimbólum azt jelzi, hogy a termék nem kezelhető háztartási hulladékként. Ehelyett külön kell összegyűjteni a benne található elektromos és elektronikus berendezések újrahasznosítására. Ha új terméket vásárolt, akkor ezt a régi terméket átadhatja a kereskedőnek, vagy eljuttathatja az elektromos és elektronikus berendezések gyűjtőrendszerébe is. A termék helyes megsemmisítésével segít megakadályozni a környezetre és az emberi egészségre gyakorolt esetleges negatív következményeket, amelyek egyébként a termék vagy a termék összetevőinek nem megfelelő kezeléséből adódhatnak. A hulladéknak számító termék szabálytalan kezelése büntetést vonhat maga után. A termék ártalmatlanításával kapcsolatos további információkért kérjük, forduljon a helyi háztartási hulladékkezelő szolgáltatóhoz vagy ahhoz az üzlethez, ahol a terméket megvásárolta.