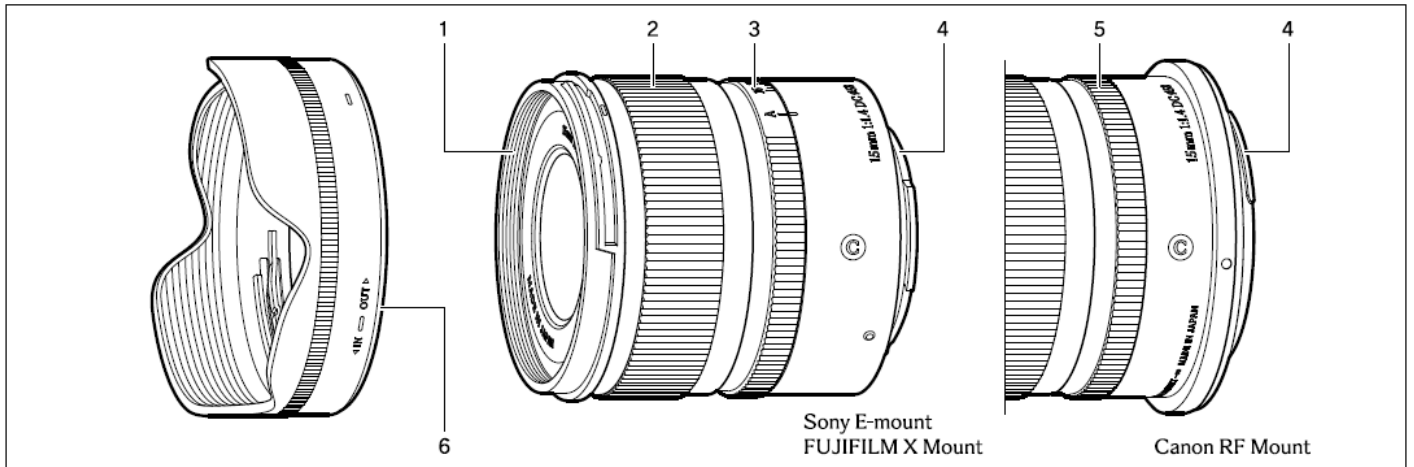


HASZNÁLATI
ÚTMUTATÓ

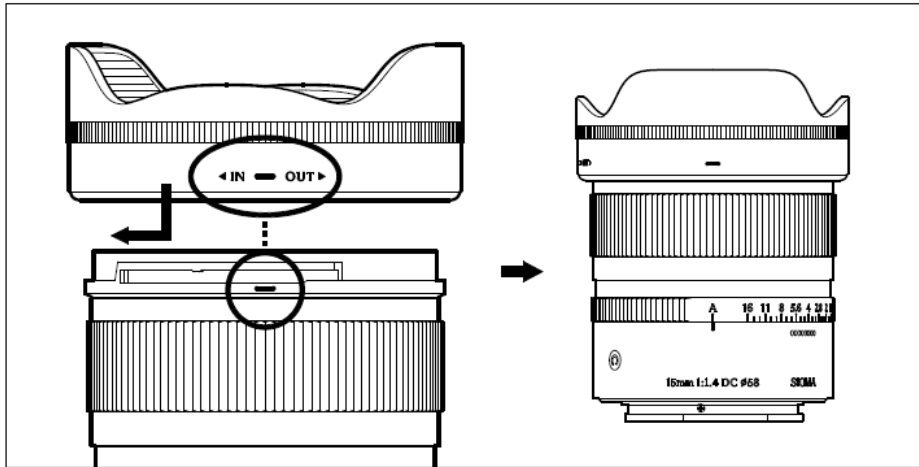
CONTEMPORARY
15mm F1.4
DC

SIGMA

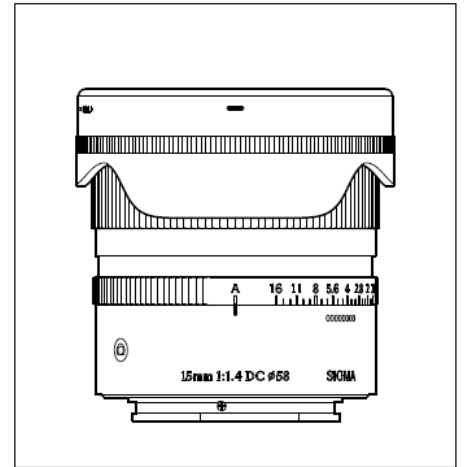
1



2



3



HASZNÁLATI ÚTMUTATÓ

Köszönjük, hogy SIGMA objektív vásárlása mellett döntött. Kérjük, hogy figyelmesen olvassa el a használati útmutatóban foglaltakat, hogy megismerje az objektív funkciót, és megértse azok működését, valamint megtudja azt, hogy a termék használata közben mire kell odafigyelnie ahhoz, hogy a fotózás kellemes élmény legyen.

BIZTONSÁGI FIGYELMEZTETÉSEK!

- Soha ne nézzen a napba közvetlenül az objektíven keresztül, mert az szemkárosodást vagy akár vakságot is okozhat.
- Ne hagyja az objektívet közvetlen napfényben védőkupak nélkül, függetlenül attól, hogy az objektív csatlakoztatva van-e fényképezőgépre vagy sem. A kupak megakadályozza, hogy az objektív összegyűjtse és koncentrálja a napfényt, amely szélsőséges esetben akár tüzet is okozhatna.
- A bajonett és a környező részek felépítése rendkívül összetett. Mindig óvatosan kezelje az objektív ezen részét, nehogy sérülést okozzon vele.
- Ehhez a termékhez erős állványt válasszon, olyat amely képes megtartani az objektív tömegét. Ha az állvány nem elég erős, az objektív leeshet.

AZ OBJEKTÍV FELÉPÍTÉSE (1. ábra)

1. Szűrőcsatlakozó
2. Fókuszállító gyűrű
3. Rekeszállító gyűrű
4. Bajonett
5. Vezérlőgyűrű
6. Napellenző

FIGYELEM

Amennyiben a fényképezőgép rendelkezik torzításkorrekció funkcióval, és azt a menüben BE/KI („ON”/”OFF”) állásba lehet kapcsolni, kérjük hogy az összes korrekció funkciót kapcsolja BE/AUTO („ON”/”AUTO”) állásba!

DC OBJEKTÍV

Ezt az objektívet APS-C méretű szenzorral szerelt tükör nélküli fényképezőgépekhez tervezték. Az objektív használható Full frame tükör nélküli fényképezőgéppel is, de kérjük vegye figyelembe, hogy az objektív által vetített kép ebben az esetben nem fedi le a képérzékelő teljes területét. Lehetséges, hogy a fényképezőgépet át kell kapcsolni Crop (képkivágás) üzemmódba. Ha több információt szeretne kapni arról, hogyan lehet egy APS-C mérethez tervezett objektívet Full frame tükör nélküli fényképezőgépen használni, kérjük olvassa el a fényképezőgép használati útmutatóját!

- Amennyiben a fényképezőgép nem rendelkezik objektív korrekció funkcióval, az objektívvel a torzítás korrekció nem elérhető.

OBJEKTÍV FELHELYEZÉSE A FÉNYKÉPEZŐGÉP VÁZRA

Az objektív felhelyezésével és levételével kapcsolatos bővebb információkért kérjük, hogy olvassa el a fényképezőgép használati útmutatóját!

- A bajonett felületén elektronikus csatlakozók találhatóak. Ügyeljen ezek épségére, mert ha az érintkezők megkarcolódnak vagy szennyeződés kerül rájuk, az az objektív hibás működéséhez vagy megrongálódásához vezethet.

FÓKUSZÁLLÍTÁS

Az automatikus élességállítás használatához állítsa a fókuszmodot kapcsolót AF állásba!

Ha a fókusz manuálisan szeretné beállítani, állítsa a kapcsolót MF állásba! A fókusz a fókuszállító gyűrű elforgatásával változtathatja.

- A fókuszmod beállításával kapcsolatban további információkért olvassa el a fényképezőgép használati útmutatóját!

REKESZÁLLÍTÓ GYŰRŰ (1. ábra, 3.)

(Sony E-mount / FUJIFILM X Mount)

Az objektíven rekeszállító gyűrű is található, amely lehetővé teszi a rekesz beállítását közvetlenül az objektíven, ha a fényképezőgépen apertúra prioritás üzemmód vagy manuális üzemmód lett kiválasztva.

- Előfordulhat, hogy a rekeszállító gyűrű egyes fényképezőgép típusokkal nem működik.
- Ebben az esetben tanulmányozza a fényképezőgép használati útmutatóját a rekesz beállítására szolgáló különféle lehetőségek megismeréséhez.

VEZÉRLŐGYŰRŰ (1. ábra, 5.)

(Canon RF Mount)

A vezérlőgyűrű segítségével változtatható funkció beállítására a fényképezőgép menüjében van lehetőség. További részletek a fényképezőgép használati útmutatójában találhatók.

NAPELLENZŐ

A napellenző segítségével megelőzhető a látható képen kívülről érkező erős fények okozta becsillanás, illetve szellemkép képződés. Helyezze a napellenzőt az objektívre, majd forgassa el ütközésig az óramutató járásával egyező irányba (2. ábra)!

- Ahhoz, hogy az objektív beférjen a tokba vagy a táskába, el kell távolítani róla a napellenzőt, majd fordított helyzetben vissza kell tenni az objektívre (3. ábra).

KARBANTARTÁS ÉS TÁROLÁS

- Ne tegye ki az objektívet erős rázkódásnak, extrém alacsony vagy extrém magas hőmérsékletnek, illetve páratartalomnak!
- Ha az objektívet hosszú ideig nem használja, a tároláshoz hűvös, száraz és lehetőség szerint szellős helyet válasszon! Az objektív lencséjén lévő speciális bevonat megóvása érdekében tartsa távol a terméket vegyszerektől, különösen molyirtótól vagy naftalintól.
- Ne használjon hígítót, benzint vagy más szerves alapú vegyszert a lencséken lévő kisebb szennyeződések, valamint az ujjlenyomatok eltávolításához! A tisztításhoz benedvesített mikroszálal kendőt vagy lencsetisztító kendőt használjon!

- Az objektív por és fröccsenő víz ellen védő kialakítással rendelkezik. Noha ez a felépítés lehetővé teszi, hogy az objektívet enyhe esőben használja, a termék nem vízálló! Ügyeljen arra, hogy az objektívet ne érje nagy mennyiségű víz. A nedvesség által megrongált objektív belső mechanikája, lencsei és elektromos rendszere a legtöbbször ésszerű költségkeret mellett nem javítható.
- A hirtelen hőmérsékletváltozás páralecsapódást vagy párasodást okozhat az objektíven. Ha hidegről meleg helyre megy, tartsa az objektívet a tokjában addig, amíg hőmérséklete el nem éri a szoba levegőjének hőmérsékletét.

MŰSZAKI ADATOK

Objektív felépítése	11 - 13
Látószög	86,9°
Legszűkebb blende	F16
Legkisebb fókusz távolság	17,7 cm
Legnagyobb nagyítási arány	1:7,9
Szűrőmenet átmérője	Ø 58 mm
Méret (átmérő × hosszúság)	Ø 64×64,8 mm
Tömeg	220 g

- Az adatok a Sony E-bajonettes változatra vonatkoznak.
- A termékben használt üveg nem tartalmaz a környezetre veszélyes anyagokat (olóm, arzén).

AZ ELEKTRONIKUS HÁZTARTÁSI HULLADÉK KEZELÉSE AZ EURÓPAI UNIÓBAN



Alkalmazandó az Európai Unió országaiban, valamint olyan más európai országokban, ahol szelektív hulladékgyűjtő rendszer működik.

Ez a szimbólum azt jelzi, hogy a termék nem kezelhető háztartási hulladékként. Ehelyett külön kell összegyűjteni a benne található elektromos és elektronikus berendezések újrahasznosítására. Ha új terméket vásárolt, akkor ezt a régi terméket átadhatja a kereskedőnek, vagy eljuttathatja az elektromos és elektronikus berendezések gyűjtőrendszerébe is. A termék helyes megsemmisítésével segít megakadályozni a környezetre és az emberi egészségre gyakorolt esetleges negatív hatásokat, amelyek egyébként a termék vagy a termék összetevőinek nem megfelelő kezeléséből adódhatnak. A hulladéknak számító termék

szabálytalan kezelése büntetést vonhat maga után. A termék ártalmatlanításával kapcsolatos további információkért kérjük, forduljon a helyi háztartási hulladékkezelő szolgáltatóhoz vagy ahhoz az üzlethez, ahol a terméket megvásárolta.



Ez a szimbólum azt jelzi, hogy a termék megfelel az Európai Unió előírásainak

KAPCSOLAT

Hama Kft.

1186 Budapest, Zádor u. 18.

Tel: +36-1/297-1040

E-mail: info@sigma-foto.hu