

HASZNÁLATI ÚTMUTATÓ

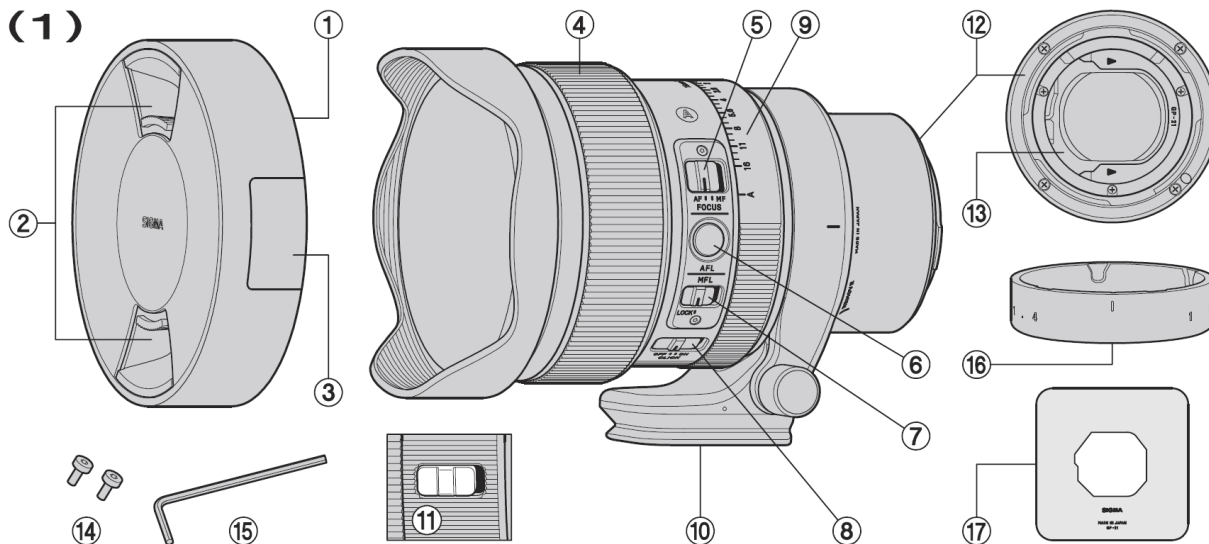
Köszönjük, hogy Sigma objektív vásárlása mellett döntött. Ez az objektív egy Full Frame diagonális halszem objektív, 180°-os látószöggel. Ahhoz, hogy használat közben a legjobb élményben legyen része, és a legjobb teljesítményt hozhassa ki az objektívából, kérjük hogy figyelmesen olvassa el az alábbi használati útmutatót!

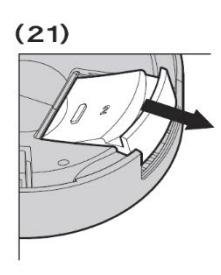
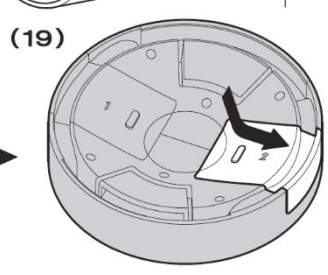
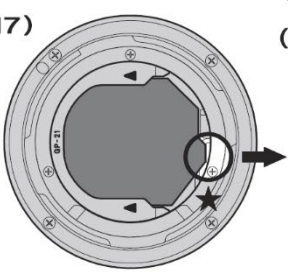
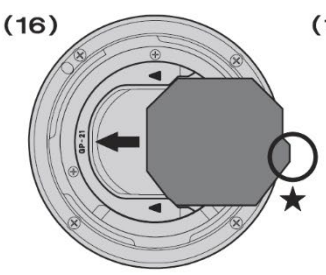
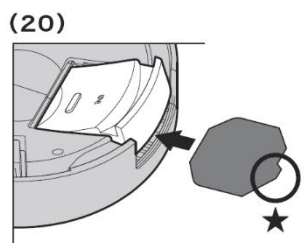
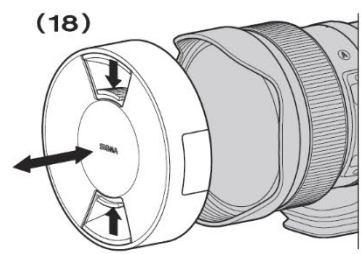
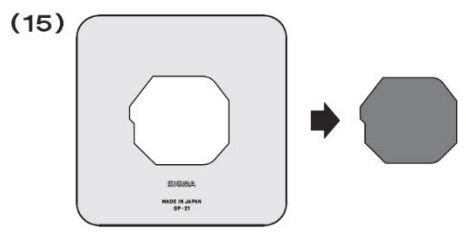
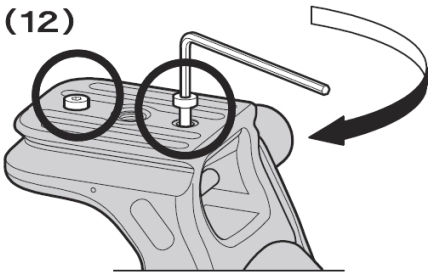
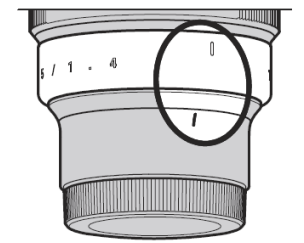
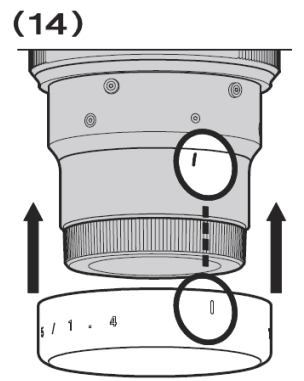
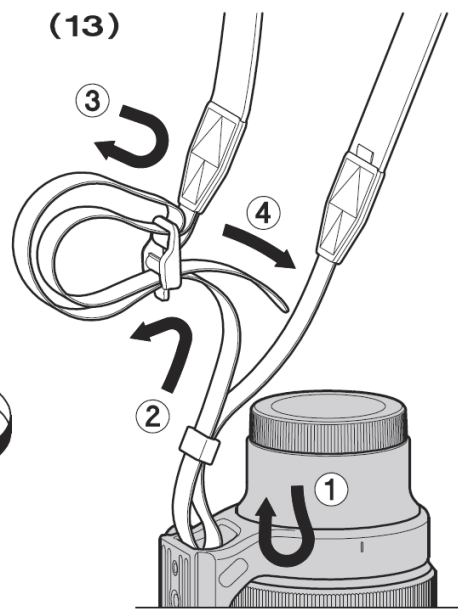
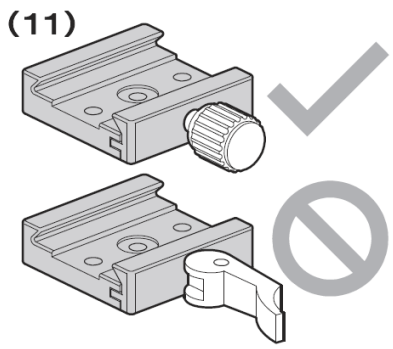
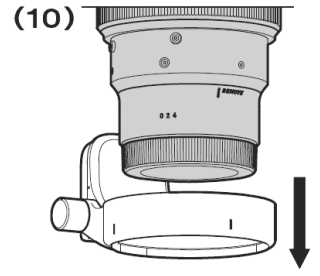
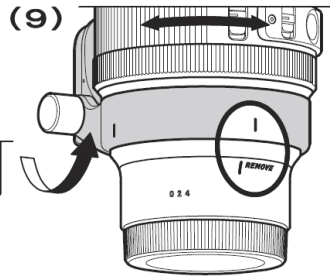
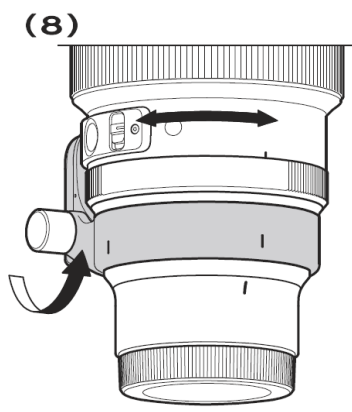
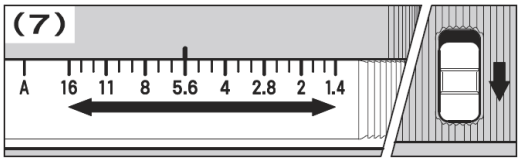
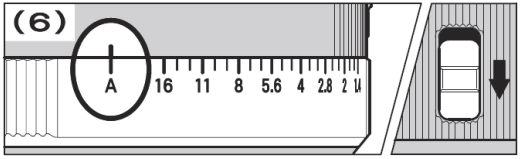
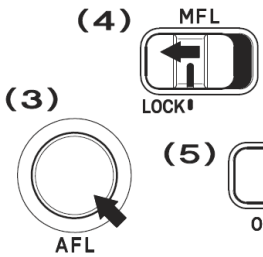
⚠ BIZTONSÁGI FIGYELMEZTETÉSEK!

- Soha ne nézzen a napba közvetlenül az objektíven keresztül, mert az szemkárosodást vagy akár vakságot is okozhat!
- Ne hagyja az objektívet közvetlen napfényben védőkupak nélkül, függetlenül attól, hogy az objektív csatlakoztatva van-e fényképezőgépre vagy sem. A kupak megakadályozza, hogy az objektív összegyűjtse és koncentrálja a napfényt, amely szélsőséges esetben akár tüzet is okozhatna.
A bajonett és a környező részek felépítése rendkívül összetett. Mindig óvatosan kezelje az objektívnek ezt a részét, nehogy sérülést okozzon vele.
- Az objektív beépített mágnessel rendelkezik, ezért minden esetben tartsa legalább 5 cm-re orvosi eszközöktől (például szívritmus-szabályozó), hogy azok működését semmiképp se befolyásolja.
- Ne tegyen közel az objektívhez semmilyen mágnescsikkal rendelkező bankkártyát vagy más olyan tárgyat, amely érzékeny a mágneses mezőre, mert az a mágnescsíkon tárolt adatok károsodását okozhatja.

AZ OBJEKTÍV FELÉPÍTÉSE (1)

- | | | |
|--------------------------|--|---|
| 1. Objektív sapka | 8. Rekeszállító gyűrű kattogáskapcsoló | 14. Biztonsági rögzítő csavarok (2 darab) |
| 2. Objektív sapka retesz | 9. Rekeszállító gyűrű | 15. Hatszögkulcs |
| 3. Szűrő tartó rekesz | 10. Állványrögzítő talp csatlakozó | 16. Védő gumiburkolat |
| 4. Fókuszállító gyűrű | 11. Rekeszállító gyűrű rögzítőkapcsoló | 17. Sablon lemez |
| 5. Fókusz mód kapcsoló | 12. Bajonett | |
| 6. AFL gomb | 13. Hátsó szűrő tartó | |
| 7. MFL kapcsoló | | |





FIGYELMEZTETÉS

Amennyiben a fényképezőgép rendelkezik objektív korrekció funkcióval, és azt a menüben BE/KI (ON/OFF) állásba lehet kapcsolni, kérjük hogy az összes korrekció funkciót kapcsolja BE/AUTO (ON/AUTO) állásba!

OBJEKTÍV FELHELYEZÉSE A KAMERA VÁZRA

Az objektív felhelyezésével és levételével kapcsolatos bővebb információkért kérjük, hogy olvassa el a fényképezőgép használati útmutatóját!

- A bajonett felületén elektronikus csatlakozók is találhatóak. Ügyeljen ezek épségére, mert ha az érintkezők megkarcolódnak vagy szennyeződés kerül rájuk, az az objektív hibás működéséhez vagy megrongálódásához vezethet.

FÓKUSZÁLLÍTÁS

Az automatikus élességállítás használatához állítsa a fókuszmodó kapcsolót **AF** állásba (2)! Ha a fókuszt manuálisan szeretné beállítani, állítsa a kapcsolót **MF** állásba! A fókuszt a fókuszállító gyűrű elforgatásával változtathatja.

- A fókuszmodó beállításával kapcsolatban további információkért olvassa el a fényképezőgép használati útmutatóját!

AFL GOMB

Automatikus élességállítás használata közben az **AFL** gomb megnyomásával az automatikus élességállítás átmenetileg kikapcsolható (AF rögzítése/AF megállítása) (3).

- Előfordulhat, hogy az **AFL** gomb egyes fényképezőgép típusokkal nem működik.
- Egyes fényképezőgép típusoknál az **AFL** gomb működése testreszabható. Ezzel kapcsolatban bővebb információ a fényképezőgép használati útmutatójában található.

MFL KAPCSOLÓ

Ha szeretné kikapcsolni a fókuszállító gyűrűt, állítsa az MFL kapcsolót **LOCK** állásba (4)!

REKESZÁLLÍTÓ GYŰRŰ

Az objektíven rekesz állító gyűrű is található, amely lehetővé teszi a rekesz beállítását közvetlenül az objektíven, ha a fényképezőgépen apertúra prioritás üzemmód vagy manuális üzemmód lett kiválasztva.

- Előfordulhat, hogy a rekesz állító gyűrű egyes fényképezőgép típusokkal nem működik.
- Ebben az esetben tanulmányozza a fényképezőgép használati útmutatóját a rekesz beállítására szolgáló lehetőségek megismeréséhez.

REKESZÁLLÍTÓ GYŰRŰ KATTOGÁS KAPCSOLÓ

Lehetőség van a rekesz állító gyűrű kattogásának kikapcsolására, amely filmfelvétel készítésekor lehet hasznos.

A funkció kikapcsolásához állítsa a Rekesz állító gyűrű kattogás kapcsolót **KI (OFF)** (5) állásba.

REKESZÁLLÍTÓ GYŰRŰ RÖGZÍTŐ KAPCSOLÓ

Lehetőség van a rekesz állító gyűrű rögzítésére akkor is, ha az **A** állásban van, ilyenkor a gyűrű nem forgatható. Ez az opció főleg akkor hasznos, ha az **F** érték beállítása a fényképezőgép segítségével történik (6).

A rekesz állító gyűrű rögzítő bekapcsolható akkor is, amikor a gyűrű nem **A** állásban van éppen. Ilyenkor továbbra is lehetőség van a gyűrű mozgatására a maximális és a minimális értékek között. Ez az opció akkor lehet hasznos, ha a rekesz érték beállítása a gyűrű mozgatásával történik (7).

ÁLLVÁNYRÖGZÍTŐ TALP ÉS GYŰRŰ

Az objektív állványrögzítővel is rendelkezik. Az állványrögzítő gyűrű csavarjának meglazításakor az objektív szabadon forgatható, így a fényképezőgép kényelmesen a kívánt (függőleges vagy vízszintes) pozícióba állítható (8).

Az objektív a kényelmesebb kézi használat érdekében az állványrögzítő nélkül is használható.

- Ha szeretné eltávolítani az állványrögzítőt, lazítsa meg a gyűrű szorítócsavarját, majd forgassa el a gyűrűt úgy, hogy a rajta lévő, **REMOVE** felirattal ellátott jel és az objektíven található jelölés egymás mellé kerüljenek (9).
- Ezt követően, a képen látható módon (10) húzza le a gyűrűt az objektívről.
- Ha szeretné visszatenni a gyűrűt, ismétlje meg a fenti lépéseket fordított sorrendben!
- A gyűrűt csak akkor forgassa el **REMOVE** állásba, ha el szeretné távolítani azt az objektívről. Ebben az állásban a gyűrű nem tartja meg az objektívet, amely így könnyen kicsúszhat belőle és leesve megsérülhet. A szorítócsavart mindig megfelelő erővel tekerje be, hogy megelőzze az objektív véletlen elfordulását.
- Ha az objektív állványra van szerelve, az állványrögzítő gyűrű eltávolítása nem lehetséges.
- Az objektív kompatibilis az Arca Swiss rendszerrel. Kérjük ellenőrizze, hogy a rögzítéshez használt csavarok megfelelően szorosak-e. Az objektív nem rögzíthető karos rögzítőfejre; ezek között több olyan is van, amelynek stabilitása nem megfelelő, ezért nem biztonságos (11).
- Mindig figyeljen arra, hogy a két biztonsági csavar a helyén legyen; így biztosítható, hogy az objektív véletlenül se tudjon kicsúszni az Arca Swiss állványfejből. A biztonsági csavarokat a mellékelt hatszögkulccsal rögzítse a helyükön, az ábra szerint (12).

VÁLLPÁNT

A vállpántot az ábrán látható két rögzítési pont segítségével kell az objektívhez rögzíteni (13).

VÉDŐ GUMIBURKOLAT



Az objektívhez mellékelt kiegészítők között található egy gumigyűrű is, amely az objektívre helyezve védelmet nyújt az állványrögzítő gyűrű számára fenntartott résznek, valamint stabil fogást biztosít akkor, ha az objektívet ön a kezében

tartja. A gumiburkolat felhelyezése előtt az állványrögzítő talpat el kell távolítani. A gumiburkolat felhelyezésekor a helyes pozíciót a rajta lévő jelölés segítségével (14) lehet a legkönnyebben megtalálni. Ezt követően a gumiburkolatot a helyére lehet csúsztatni. A gumiburkolat eltávolításához egyszerűen csak húzza le azt az objektívről.

- Soha ne tartsa az objektívet kizárólag a gumiburkolat segítségével, mert az objektív kicsúszhat belőle, és leesve megsérülhet.

SZŰRŐ TARTÓ

Az objektívet egy olyan szűrő tartó résszel is ellátták, amely lehetővé teszi szűrőlap elhelyezését az objektív hátsó részénél.

- A mellékelt sablon segítségével jelölje ki a kivágandó formát a szűrőlapra, majd ollóval vágja ki a szűrőt a jelölés mentén (15). Ügyeljen a pontosságra!
- Egy csipesz segítségével fogja meg a szűrőt a jel , és tegye be óvatosan a helyére (16)
- Ügyeljen arra, hogy a művelet során ujjlenyomat vagy szennyeződés ne kerüljön a szűrőre, valamint arra is, hogy a szűrő ne karcolódjon meg.
- Ha el szeretné távolítani a szűrőlapot, egy csipesz segítségével, a -nél megfogva egyszerűen húzza ki a helyéről (17).

OBJEKTÍV SAPKA

Az objektív sapka eltávolításához nyomja össze két ujjal az alsó és felső részen található füleket, majd egyszerűen vegye le a sapkát a helyéről. Az objektív sapka felhelyezéséhez nyomja össze két ujjal a füleket, majd tegye be a helyére úgy, hogy a fülek az ábrán látható pozícióban legyenek (18).

Az objektívsapkában két rekesz is található, amelyben szűrőlapok tárolhatók.

1. Az objektív sapka hátsó felén óvatosan nyomja le majd befelé a fedelet a megjelölt helyen a tárolórekesz kinyitásához (19).
 2. Tolja be a szűrőlapot a fiókba, ütközésig (20).
 3. Húzza óvatosan kifelé a rekeszt, majd emelje fel az ujját; a rekesz automatikusan bezáródik (21).
- Ez a két rekesz rövid távú tárolásra szolgál, ne hagyjon bent szűrőt a fiókokban huzamosabb ideig.

KARBANTARTÁS ÉS TÁROLÁS

- Ne tegye ki az objektívet erős rázkódásnak, extrém alacsony vagy extrém magas hőmérsékletnek, illetve páratartalomnak.
- Ha az objektívet hosszú ideig nem használja, a tároláshoz egy hűvös, száraz és lehetőség szerint szellős helyet válasszon! Az objektív lencséjén lévő speciális bevonat megóvása érdekében tartsa távol a terméket vegyszerektől, különösen molyirtóktól, naftalintól.
- Ne használjon az objektív felületének és a lencsék tisztításához, valamint az ujjlenyomatok eltávolításához higítót, benzint vagy más szerves alapú vegyszert! A

tisztításhoz benedvesített mikroszálas kendőt vagy lencsetisztító kendőt használjon!

- Az objektív felépítéséből adódóan ellenál a pornak és a fröccsenő víznek. Ez azt jelenti, hogy a termék használható enyhe esőben, azonban az objektív nem vízálló. Mindig óvja a terméket attól, hogy nagy mennyiségű víz érje; erre különösen figyeljen akkor, ha az objektívet vízparton használja! A nedvesség által megrongált objektív belső mechanikája, lencsei és elektromos rendszere a legtöbbször ésszerű költségkeret mellett nem javítható.
- Hirtelen és jelentős hőmérsékletváltozás páralecsapódást vagy pára képződést okozhatja az objektív felszínén. Ha hideg környezetből meleg helyiségbe kerül az objektív, ajánlott a tokjában tartani egészen addig, amíg át nem veszi a meleg helyiség hőmérsékletét.

MŰSZAKI ADATOK

Objektív felépítése	15-21
Látószög	180°
Legszűkebb blende	F16
Legkisebb fókusztávolság (W-T)	0,385 m
Nagyítási arány	1:16
Méret (legnagyobb átmérő × hosszúság)	Ø 104×157,9 mm
Tömeg	1360 g

- A táblázatban feltüntetett adatok az L-bajonettes változatra vonatkoznak.
- A termékben használt üveg nem tartalmaz a környezetre veszélyes anyagokat (olóm, arzén).
- Ez a termék a µT-Kernel forráskódját használja a TRON Forum (www.tron.org) által kiadott T-License alapján.

AZ ELEKTRONIKUS HÁZTARTÁSI HULLADÉK KEZELÉSE AZ EURÓPAI UNIÓBAN



Ez a szimbólum jelzi, hogy a termék nem kezelhető együtt a háztartási hulladékkal. Az elektronikus hulladékokat külön kell gyűjteni, amely lehetőséget ad az elektronikus részek újrahasznosítására. Új termék vásárlásakor az azonos funkciót ellátó régi termék átadható a kereskedőnek, egyebekben az elektronikus hulladékokat az arra kijelölt hulladékgyűjtő udvarban kell leadni. Az elektronikus hulladék gyűjtésére vonatkozó szabályozás betartásával ön is segít azon környezetre és egészségre gyakorolt káros hatások megelőzésében, amelyeket a termék vagy a termék egyes részeinek nem megfelelő kezelése okozna. Az elektronikus hulladék kezelésére vonatkozó szabályok be nem tartása a helyi törvényeknek megfelelően büntetést vonhat maga után. Az elektronikus hulladék kezelésével kapcsolatos további információkat a helyi hulladékkezelőtől vagy a termék forgalmazójától kérhet.