

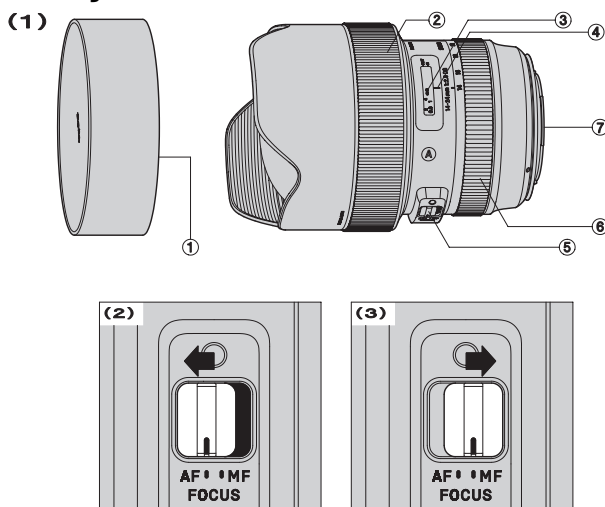
## 14-24 mm F2.8 DG HSM

**A** Art

### Használati útmutató

Köszönjük, hogy Sigma objektív vásárlása mellett döntött. Ahhoz, hogy az objektívból a lehető legtöbbet hozhassa ki, annak használata előtt kérjük olvassa el alaposan ezt az útmutatót.

#### Az objektív részei



1. Objektív sapka
2. Élességállító gyűrű
3. Távolság skála
4. Élesség index
5. Élességállítás kapcs.
6. Zoom gyűrű
7. Bajonett

### Nikon bajonett esetén

Ez az objektív elektromágneses diafragma mechanizmust használ, ami azonos specifikációjú a Nikon E jelölésű AF objektívokban használttal. Ez az objektív az „A” táblázatban felsorolt fényképezőgépekkel kompatibilis. (A csillaggal megjelölt modelleknél a teljes kompatibilitáshoz a fényképezőgépen a legfrissebb firmware-re van szükség.)

- Nem kompatibilis a filmes DSLR-ekkel.
- A „B” táblázatban felsorolt fényképezőgépekkel nem használható.
- Az „A” és a „B” táblázatok egyikében sem szereplő fényképezőgép esetén annak használati útmutatója alapján ellenőrizze az E jelölésű objektívokkal való kompatibilitást.

#### „A” táblázat

D5, D4S, Df, D810, D810A, D750, D610, D500, D7200, D7100, D5600, D5500, D5300, D5200, D5100, D5000, D3400, D3300, D3200, D3100

\* D4, D3X, D3S, D3, D800, D800E, D700, D600, D300S, D300, D7000

#### „B” táblázat

D2XS, D2X, D2HS, D2H, D1X, D1H, D1, D200, D100, D90, D80, D70S, D70, D60, D50, D40X, D40, D3000

### Technikai specifikáció

Látószög	114,2-84,1°
Objektív felépítése	11-17
Legszűkebb blende	22
Legkisebb tárgy távolság	28-26 cm
Nagyítás	1:5,4
Méret (átmérő × hossz)	96,4 × 135,1 mm
Tömeg	1150 g

- A méretek és a tömeg a Sigma bajonettel értendők.
- Az objektívben használt üveg nem tartalmaz a környezelyes ólmot és azrént.

### Használt elektromos és elektronikus készülékek ártalmatlanítása



Ez a szimbólum azt jelzi, hogy ez a termék nem kezelhető háztartási hulladékként. Ehelyett külön kell összegyűjteni az elektromos és elektronikus berendezések újrahasznosítására. Ha új terméket vásárolt, akkor ezt a régi terméket átadhatja a kereskedőnek, vagy eljuttathatja az elektromos és elektronikus berendezések gyűjtőrendszerébe is. A termék helyes megsemmisítésével segít megakadályozni a környezetre és az emberi egészségre gyakorolt esetleges negatív következményeket, amelyek egyébként a termék vagy a termék összetevőinek nem megfelelő kezeléséből adódhatnak. A hulladéknak számító termék szabálytalan kezelése szankciókat vonhat maga után. A termék ártalmatlanításával kapcsolatos további információért kérjük, forduljon a helyi háztartási hulladékkezelő szolgáltatóhoz vagy a boltba, ahol a terméket megvásárolta.

## FIGYELEM! BIZTONSÁGI ÓVINTÉZKEDÉSEK!

- Ne nézzen közvetlenül a napba az objektíven keresztül, mert az szemkárosodást vagy vakságot okozhat.
- Ne hagyja az objektívet közvetlen napsütésnek kitéve védőkupak nélkül, függetlenül attól, hogy az objektív a fényképezőgépre van-e csatlakoztatva vagy sem. A kupakkal megakadályozhatja, hogy az objektív által összegyűjtött, koncentrált napsugarak tüzet okozzanak.
- A bajonett formája nagyon összetett. Legyen óvatos, amikor az objektívet kezeli, nehogy sérülést okozzon vele.

## Objektív felhelyezése a vázra

Amikor ezt az objektívet csatlakoztatja a fényképezőgép vázhoz, akkor ugyanúgy fog funkcionálni, mint a többi objektívje. A használatlalt kapcsolatosan bővebb információt a fényképezőgép használati útmutatóban talál.

- Az objektív bejonttjének felületén számos érintkező található. Ügyeljen arra, hogy ezek ne sérüljenek meg. A sérült érintkezők a fényképezőgép hibás működését eredményezhetik.

## Élességállítás és zoomolás

Az automatikus élességállításhoz állítsa a fényképezőgépet automatikus élességre, és kapcsolja az objektíven lévő kapcsolót AF állásba. A kézi élességállításhoz kapcsolja ugyanezt a kapcsolót M állásba. Az élesség ilyenkor a gyűrű elfordításával állítható be.

- A fényképezőgép élességállítási módjának beállításáról bővebben a fényképezőgép használati útmutatójában olvashat.
- Ha manuális élességállítással használja ezt az objektívet, akkor ajánlott minden alkalommal a keresőn keresztül is ellenőrizni az élességet.

Ez az objektív automatikus élességállítás közben is lehetővé teszi a manuális állítást. A félig lenyomott exponáló gomb mellett forgassa el a gyűrűt az élesség beállításához.

Ezen felül ez az objektív állandó kézi élességállítást (Full-time MF function) kínál az élességállító gyűrű kézi elforgatásával az automatikus élességállítás működése alatt is. Az állandó MF funkció alapértelmezett beállítása bajonettenként eltérő.

Bajonett	Állandó MF	Elérhető AF mód
Sigma, Nikon	ON (be)	Egyszeri AF (AF-S, S) Folyamatos AF (AF-C, C)
Canon	OFF (ki)	Egyszeri AF (ONE SHOT)

- Az USB dokkoló (külön megvásárolható) és a dedikált „SIGMA Optimization Pro” szoftver segítségével az állandó MF (Full-time MF) alapértelme-

zett állása beállítható. Az is megadható, hogy az élességállító gyűrű milyen mértékű elforgatására legyen szükség. Erről bővebben a „SIGMA Optimization Pro” szoftver súgójában olvashat.

- A „SIGMA Optimization Pro” ingyenesen letölthető a következő címről:  
<http://www.sigma-global.com/download/>

## Zoomolás

Forgassa a gumirozott zoomgyűrűt a kívánt állásba.

## Expozíciós mód beállítása

A Sigma objektív a fényképezőgépre való csatlakoztatás után automatikusan működik. A működésről bővebben a fényképezőgép használati útmutatójában olvashat.

## Vakus fotózás

A fényképezőgép beépített vakujának használatakor az objektív tubusa árnyékot vethet a képen. A legjobb eredmény elérése érdekében használjon külső vakut.

## Becsillanások és szellemképek kialakulásának megelőzése

Az objektív extrém széles látószöge miatt, sokkal nagyobb a becsillanások és a szellemképek kialakulásának veszélye, mint más objektíveknel. Ezekre akkor van a legnagyobb esély, ha a nap vagy más éles fényforrás irányába, vagy ahhoz közeli irányba fordulva fotóz. Ügyeljen erre, amikor ezt az objektívet használja.

## Gondozás és tárolás

- Kerülje az objektív rázkódását, és ne tegye ki azt extrém alacsony vagy magas hőhatásnak illetve páratartalomnak.
- Hosszabb tároláshoz válasszon hűvös, száraz, lehetőleg jól szellőző helyet. Az objektív lencsebevonatának megóvása érdekében tartsa távol molyirtó szerektől és naftalintól.
- Ne használjon hígítót, benzint vagy más szerves tisztítószeret a lencséken lévő szennyeződések vagy ujjlenyomatok eltávolításához. A tisztításhoz használjon puha, enyhén nedves tisztító kendőt, vagy lencsetisztító kendőt.
- Ez az objektív nem vízálló. Ha az objektívet esőben vagy vízparton használja, akkor ügyeljen arra, hogy az objektív ne legyen vizes. A nedvesség hatására megrongálódott objektív belső elemeinek és elektronikájának javítása legtöbbször nem gazdaságos.
- A hirtelen hőmérséklet-változások páralecsapódást vagy párasodást okozhatnak az objektíven. Ha hidegről meleg helyre megy, akkor tartsa az objektívet a táskájában addig, amíg annak hőmérséklete el nem éri a szoba levegőjének hőmérsékletét.