

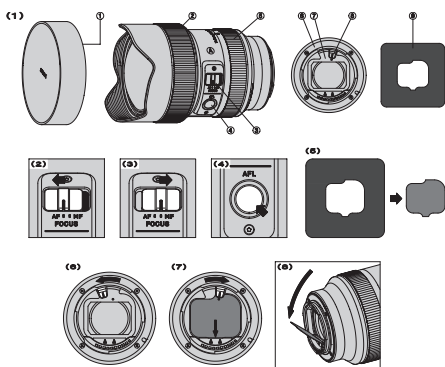
14-24 mm F2.8 DG DN

A Art

Használati útmutató

Köszönjük, hogy Sigma objektív vásárlása mellett döntött. Ahhoz, hogy az objektívból a lehető legtöbbet hozhassa ki, annak használata előtt kérjük olvassa el alaposan ezt az útmutatót.

Az objektív részei



1. Elülső objektívsapka
2. Élességállító gyűrű
3. Fókuszmodó kapcsoló
4. AFL gomb
5. Zoomgyűrű
6. Bajonett
7. Szűrőtartó
8. Rögztítő kar
9. Sablon

Technikai specifikáció

Látószög	114,2 - 84,1°
Objektív felépítése	13-18
Legszűkebb blende	22
Legkisebb tárgy távolság	28 cm
Nagyítás	1:7,3
Méret (átmérő × hossz)	85 × 131 mm
Tömeg	795 g

- A méret és tömeg adatok az L bajonettes verzióra értendők.
- Az objektívben használt üveg nem tartalmaz a természetire veszélyes ólmot és arzént.

FIGYELEM! BIZTONSÁGI ÓVINTÉZKEDÉSEK!

- Ne nézz közvetlenül a napba az objektíven keresztül, mert az szemkárosodást vagy vaktságot okozhat.
- Ne hagyja az objektívet közvetlen napsütésnek kitéve védőkupak nélkül, függetlenül attól, hogy az objektív a fényképezőgépre van-e csatlakoztatva vagy sem. A kupakkal megakadályozhatja, hogy az objektív által összegyűjtött, koncentrált napsugarak tüzet okozzanak.
- A bajonett formája nagyon összetett. Legyen óvatos, amikor az objektívet kezeli, nehogy sérülést okozzon vele.

Objektív felhelyezése a vázra

Az objektív felhelyezésével és levételével kapcsolatosan bővebb információt a fényképezőgép használati útmutatójában talál.

Az objektív bejonettjének felületén számos érintkező található. Ügyeljen arra, hogy ezek ne sérüljenek meg. A sérült érintkezők a fényképezőgép hibás működését eredményezhetik.

Használt elektromos és elektronikus készülékek ártalmatlanítása



Ez a szimbólum azt jelzi, hogy ez a termék nem kezelhető háztartási hulladékként. Ehelyett külön kell összegyűjteni az elektromos és elektronikus berendezések újrahasznosítására. Ha új terméket vásárolt, akkor ezt a régi terméket átadhatja a kereskedőnek, vagy eljuttathatja az elektromos és elektronikus berendezések gyűjtőrendszerébe is. A termék helyes megsemmisítésével segít megakadályozni a környezetet és az emberi egészségre gyakorolt esetleges negatív következményeket, amelyek egyébként a termék vagy a termék összetevőinek nem megfelelő kezeléséből adódhatnak. A hulladéknak számító termék szabálytalan kezelése szankciókat vonhat maga után. A termék ártalmatlanításával kapcsolatos további információkért kérjük, forduljon a helyi háztartási hulladékkezelő szolgáltatóhoz vagy a boltba, ahol a terméket megvásárolta.

Élességállítás és zoomolás

Az automatikus élességállítás használatához állítsa az objektív fókuszmod kapcsolóját AF állásba. Ha manuálisan szeretne élességet állítani, akkor állítsa az objektív fókuszmod kapcsolóját MF állásba. A képélesség az élességállító gyűrű elforgatásával állítható be.

- Az élességállítási funkció beállításának módját a fényképezőgép használati útmutatójában találja.

Zoomolás

Forgassa a gumírozott zoomgyűrűt a kívánt állásba.

AFL gomb

Az AFL gomb megnyomásával kiiktathatja az automatikus élességállítást, miközben az automatikus élességállítás (AF) aktív (AF rögzítés / AF megállítási funkció).

- Egyes fényképezőgépekkel az AFL gomb nem működik.
- Egyes fényképezőgép vázakon lehetőség van az AFL gomb funkciójának beállítására. Erről bővebb információt a fényképezőgép használati útmutatójában

Becsillanás és szellemkép megelőzése

Az objektív rendkívül nagy látószöge miatt sokkal könnyebben előfordulhat becsillanás és szellemkép képződés, mint más objektíveknel. Figyeljen a becsillanásokra és a szellemképek megjelenésére, ha majdnem vagy teljesen a nap vagy más fényes fényforrás felé fordulva fotóz.

Fotózás vakuval

Ez az objektív a fényképezőgép beépített vakujának használatakor árnyékot fog vetíteni a képre. A lehető legjobb eredmény elérése érdekében használjon külső vakut.

Szűrőtartó

Ez az objektív olyan szűrőtartóval rendelkezik, ami lehetővé teszi a szűrők behelyezését az objektív hátsó lencséje mögé.

1. Rajzolja körbe belülről a mellékelt sablont egy vékony alkoholos filccel, majd egy ollóval vágja ki a formát (a körvonal külső éle mentén).
 2. Csúsztassa a rögzítő kart bal oldalra.
 3. Tegye be a szűrőt a szűrőtartóba, majd csúsztassa vissza a rögzítő kart jobb oldalra a szűrő rögzítéséhez.
- Ügyeljen arra, hogy ne hagyjon ujjlenyomatot és karcokat a szűrőn.
 - Ha nem használ lapszűrőt, akkor tartsa a rögzítő kart a jobb oldalra.
 - Az objektívet megdöntve a szűrő könnyebben kivehető.

Gondozás és tárolás

- Kerülje az objektív rázkódását, és ne tegye ki azt extrém alacsony vagy magas hőhatásnak illetve páratartalomnak.
- Hosszabb tároláshoz válasszon hűvös, száraz, lehetőleg jól szellőző helyet. Az objektív lencsebevonatának megóvása érdekében tartsa távol molyirtó szerektől és naftalintól.
- Ne használjon higítót, benzint vagy más szerves tisztítószeret a lencséken lévő szennyeződések vagy ujjlenyomatok eltávolításához. A tisztításhoz használjon puha, enyhén nedves tisztító kendőt, vagy lencsetisztító kendőt.
- Ez az objektív por és fröccsenő víz ellen védő felépítéssel rendelkezik. Bár ez a felépítés lehetővé teszi, hogy az objektívet szemerkélő esőben használja, ez nem jelenti azt, hogy az objektív vízálló. Ügyeljen arra, hogy nagy mennyiségű víz ne ömöljön az objektívra, különösen ha vízparton használja azt. A nedvesség hatására megrongálódott objektív belső elemeinek és elektronikájának javítása legtöbbször nem gazdaságos.
- A hirtelen hőmérséklet-változások páralecsapódást vagy párosodást okozhatnak az objektíven. Ha hidegről meleg helyre megy, akkor tartsa az objektívet a táskájában addig, amíg annak hőmérséklete el nem éri a szoba levegőjének hőmérsékletét.