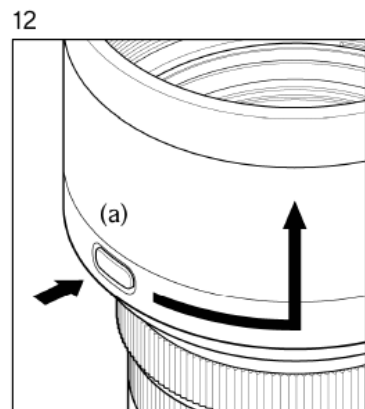
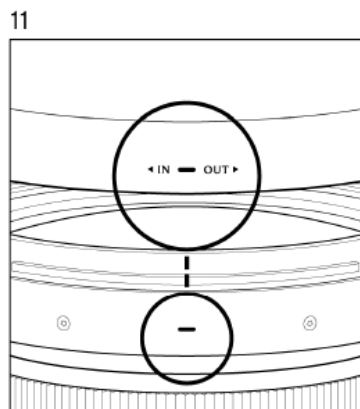
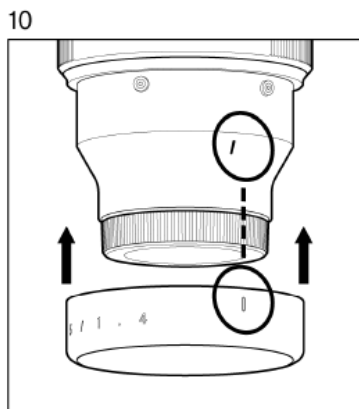
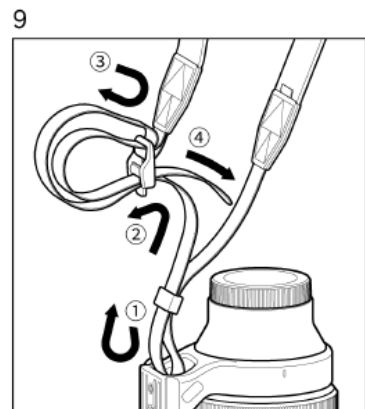
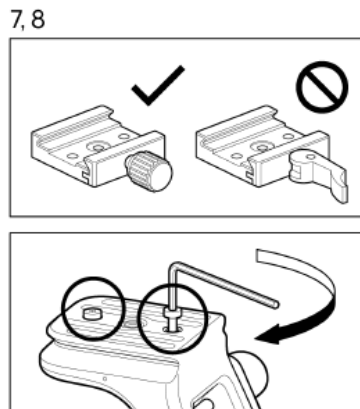
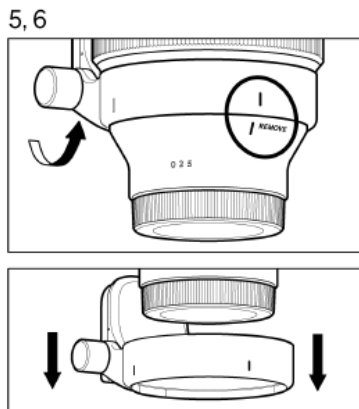
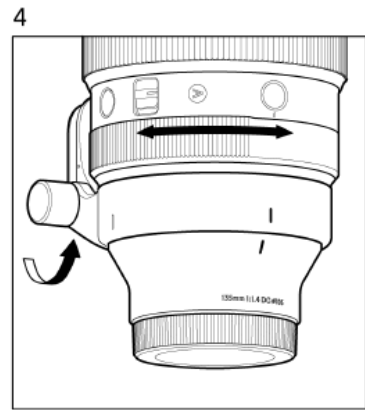
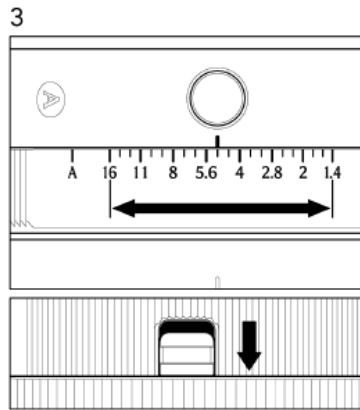
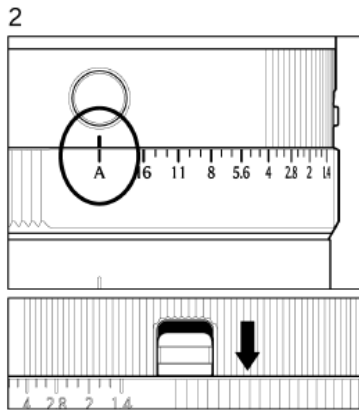
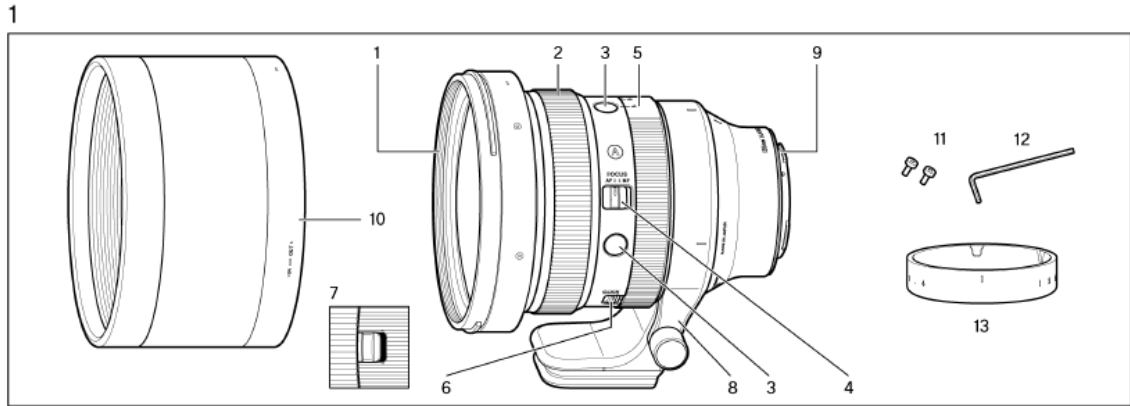


HASZNÁLATI
ÚTMUTATÓ

ART
135mm F1.4
DG

SIGMA

ART 135mm F1.4 DG



HASZNÁLATI ÚTMUTATÓ

Köszönjük, hogy SIGMA objektív vásárlása mellett döntött. Kérjük, hogy figyelmesen olvassa el a használati útmutatóban foglaltakat, hogy megismerje az objektív funkciót, és megértse azok működését, valamint megtudja azt, hogy a termék használata közben mire kell odafigyelnie ahhoz, hogy a fotózás kellemes élmény legyen.

⚠ BIZTONSÁGI FIGYELMEZTETÉSEK!

- Soha ne nézzen a napba közvetlenül az objektíven keresztül, mert az szemkárosodást vagy akár vakságot is okozhat.
- Ne hagyja az objektívet közvetlen napfényben védőkupak nélkül, függetlenül attól, hogy az objektív csatlakoztatva van-e fényképezőgépre vagy sem. A kupak megakadályozza, hogy az objektív összegyűjtse és koncentrálja a napfényt, ami tüzet okozhatna.
- A bajonett és a környező részek felépítése rendkívül összetett. Mindig óvatosan kezelje az objektív ezen részét, nehogy sérülést okozzon vele.
- Ehhez a termékhez erős állványt válasszon, olyat amely képes megtartani az objektív tömegét. Ha az állvány nem elég erős, az objektív leeshet.
- A termék mágnest tartalmaz. Az objektívet tartsa 5 cm-es távolságra mindenféle orvosi eszköztől (pl. szívritmus-szabályozó), mert hátrányosan befolyásolhatja azok működését.
- Ne helyezzen mágnescsikkel ellátott bankkártyát (vagy más, a mágnesességre érzékeny tárgyat) közel az objektívhez, mert az a tárolt adatok sérüléséhez vezethet.

AZ OBJEKTÍV FELÉPÍTÉSE (1. ábra)

1. Szűrőmenet
2. Fókuszállító gyűrű
3. AFL gomb
4. Fókuszmod kapcsoló
5. Rekeszállító gyűrű
6. Rekeszállító gyűrű kattogáskapcsoló
7. Rekeszállító gyűrű rögzítőkapcsoló
8. Állványcsatlakozó talp
9. Bajonett
10. Napellenző
11. Biztonsági rögzítőcsavarok (2 darab)
12. Hatszögkulcs
13. Védő gumiburkolat

FIGYELEM

Amennyiben a fényképezőgép rendelkezik torzításkorrekció funkcióval, és azt a menüben BE/KI („ON”/”OFF”) állásba lehet kapcsolni, kérjük hogy az összes korrekció funkciót kapcsolja BE/AUTO („ON”/”AUTO”) állásba!

OBJEKTÍV FELHELYEZÉSE A FÉNYKÉPEZŐGÉP VÁZRA

Az objektív felhelyezésével és levételével kapcsolatos bővebb információkért kérjük, hogy olvassa el a fényképezőgép használati útmutatóját!

- A bajonett felületén elektronikus csatlakozók találhatóak. Ügyeljen ezek épségére, mert ha az érintkezők megkarcolódnak vagy szennyeződés kerül rájuk, az az objektív hibás működéséhez vagy megrongálódásához vezethet.

FÓKUSZÁLLÍTÁS

Az automatikus élességállítás használatához állítsa a fókuszmod kapcsolót (1. ábra, 6.) AF állásba! Ha a fókuszt manuálisan szeretné beállítani, állítsa a kapcsolót MF állásba! A fókuszt a fókuszállító gyűrű (1. ábra, 2.) elforgatásával változtathatja.

- A fókuszmod beállításával kapcsolatban további információkért olvassa el a fényképezőgép használati útmutatóját!

AFL GOMB

Automatikus élességállítás használata közben az AFL gomb (1. ábra, 3.) megnyomásával az automatikus élességállítás átmenetileg kikapcsolható (AF rögzítése/AF megállítása).

- Előfordulhat, hogy az AFL gomb egyes fényképezőgép típusokkal nem működik.
- Egyes fényképezőgép típusoknál az AFL gomb működése testreszabható. Ezzel kapcsolatban bővebb információt a fényképezőgép használati útmutatójában talál.

REKESZÁLLÍTÓ GYŰRŰ (1. ábra, 5.)

Az objektíven rekeszállító gyűrű (1. ábra, 4.) is található, amely lehetővé teszi a rekesz beállítását közvetlenül az objektíven, ha a fényképezőgépen

apertúra prioritás üzemmód vagy manuális üzemmód lett kiválasztva.

- Előfordulhat, hogy a rekeszállító gyűrű egyes fényképezőgép típusokkal nem működik.
- Ebben az esetben tanulmányozza a fényképezőgép használati útmutatóját a rekesz beállítására szolgáló különféle lehetőségek megismeréséhez.

REKESZÁLLÍTÓ GYŰRŰ KATTOGÁSKAPCSOLÓ (1. ábra, 6.)

Lehetőség van a rekeszállító gyűrű kattogásának kikapcsolására, amely filmfelvétel készítésekor lehet hasznos. A funkció kikapcsolásához állítsa a Rekeszállító gyűrű kattogáskapcsolót KI (OFF) állásba.

REKESZÁLLÍTÓ GYŰRŰ RÖGZÍTŐKAPCSOLÓ (1. ábra, 11.)

Lehetőség van a rekeszállító gyűrű rögzítésére, ha az A állásban van; ilyenkor a gyűrű A állásban marad és nem forgatható. Ez a beállítás elsősorban akkor hasznos, ha az F érték beállítása a fényképezőgép segítségével történik (2. ábra).

A rekeszállító gyűrű rögzítő bekapcsolható akkor is, amikor a gyűrű nem A állásban van. Ilyenkor továbbra is lehetőség van a gyűrű mozgatására, de csak a maximális és a minimális értékek között. Ez az opció akkor lehet hasznos, ha a rekeszérték beállítása a gyűrű mozgatásával történik (3. ábra).

ÁLLVÁNYRÖGZÍTŐ TALP ÉS GYŰRŰ

Az objektív állványrögzítő talppal is rendelkezik. Az állványrögzítő talp csavarjának meglazításakor az objektív és a fényképezőgép szabadon forgatható, ezáltal a fényképezőgép függőleges vagy vízszintes pozíciója kényelmesen beállítható (4. ábra).

Az objektív az állványrögzítő talp nélkül is használható, így kényelmesebb vele kézből fotózni.

1. Lazítsa meg a rögzítőcsavarokat, majd forgassa el a gyűrűt úgy, hogy a rajta lévő jelölés a REMOVE pozícióba kerüljön.
 2. Húzza le a gyűrűt hátrafelé, a 6. ábrán látottaknak megfelelően.
- Az állványrögzítő talp visszahelyezésekor a fenti lépéseket fordított sorrendben kell elvégezni.
 - Kérjük, hogy az állványcsatlakozót csak abban az esetben forgassa el REMOVE állásba, ha le szeretné venni azt az objektívról, mert ebben a

pozícióban előfordulhat, hogy az objektív magától kicsúszik és leesik. Ne felejtse el meghúzni a biztonsági csavarokat, amelyek célja, hogy megakadályozzák az objektív véletlen elforgását.

- Amikor az objektív állványra van szerelve, az állványrögzítő talpat nem lehet eltávolítani.
- Az állványrögzítő talp kompatibilis az Arca Swiss rendszerrel. Kérjük ellenőrizze, hogy a rögzítéshez használt csavarok megfelelően szorosak-e. Az objektív nem rögzíthető karos rögzítőfejre; ezek között több olyan is van, amelynek stabilitása nem megfelelő, ezért nem biztonságos (7. ábra).
- Mindig figyeljen arra, hogy a két biztonsági csavar (mellékelve) a helyén legyen; így biztosítható, hogy az objektív véletlenül se tudjon kicsúszni az Arca Swiss állványfejből. A biztonsági csavarokat a mellékelt hatszögkulccsal rögzítse a helyükön (8. ábra)!

VÁLLSZÍJ

Az objektívhez mellékelt vállszíjat rögzítse a pánthoz a 9. ábra szerint.

VÉDŐ GUMIBURKOLAT

Az objektívhez egy gumigyűrű is tartozik, amely védelmet nyújt a csatlakozók számára, valamint jobb fogást biztosít állványrögzítő talp nélküli, kézből történő fotózás esetén. A gumigyűrű felszereléséhez először el kell távolítani az állványcsatlakozót. Ezt követően a gyűrűt úgy kell elforgatni, hogy a rajta lévő jelölés az objektíven lévő jellel azonos pozícióba kerüljön (10. ábra), majd be kell tolni az objektíven a számára kialakított helyre. A gumigyűrűt az ellenkező irányba kell húzni eltávolításakor.

- Kérjük, hogy amikor az objektívet a kezében viszi, ne a gumigyűrűt fogja, mert elképzelhető, hogy az objektív kicsúszik belőle, és leesik.

NAPELLENZŐ

A napellenző segítségével megelőzhető a látható képen kívülről érkező erős fények okozta becsillanás, illetve szellemkép képződés. Helyezze a napellenzőt az objektívre, majd forgassa el ütközésig az óramutató járásával egyező irányba (11. ábra)! Ha le szeretné venni a napellenzőt, a rajta lévő gomb nyomva tartása közben forgassa el azt ütközésig az óramutató járásával ellentétes irányba (12. ábra)!

- Használaton kívül a napellenző fordított pozícióban is felhelyezhető az objektívre.

KARBANTARTÁS ÉS TÁROLÁS

- Ne tegye ki az objektívet erős rázkódásnak, extrém alacsony vagy extrém magas hőmérsékletnek, illetve páratartalomnak!
- Ha az objektívet hosszú ideig nem használja, a tároláshoz hűvös, száraz és lehetőség szerint szellős helyet válasszon! Az objektív lencsésjén lévő speciális bevonat megóvása érdekében tartsa távol a terméket vegyszerektől, különösen molyirtótól vagy naftalintól.
- Ne használjon higítót, benzint vagy más szerves alapú vegyszert a lencséken lévő kisebb szennyeződések, valamint az ujjenyomatok eltávolításához! A tisztításhoz benedvesített mikroszálas kendőt vagy lencsetisztító kendőt használjon!
- Az objektív por és fröccsenő víz ellen védő kialakítással rendelkezik. Noha ez a felépítés lehetővé teszi, hogy az objektívet enyhe esőben használja, a termék nem vízálló! Ügyeljen arra, hogy az objektívet ne érje nagy mennyiségű víz. A nedvesség által megrongált objektív belső mechanikája, lencsési és elektromos rendszere a legtöbbször ésszerű költségkeret mellett nem javítható.
- A hirtelen hőmérsékletváltozás páralecsapó-dásként vagy párasodást okozhat az objektíven. Ha hidegről meleg helyre megy, tartsa az objektívet a tokjában addig, amíg hőmérséklete el nem éri a szoba levegőjének hőmérsékletét.

MŰSZAKI ADATOK

Objektív felépítése	13 - 17
Látószög	18,2°
Legszűkebb blende	F16
Legkisebb fókusz távolság	1,1 m
Legnagyobb nagyítási arány	1:6,9
Szűrőmenet átmérője	Ø 105 mm
Méret (átmérő × hosszúság)	Ø111,7×135,5 mm
Tömeg	1 430 g

- Az adatok az L-bajonettes változatra vonatkoznak.
- A termékben használt üveg nem tartalmaz a környezetre veszélyes anyagokat (olóm, arzén).

AZ ELEKTRONIKUS HÁZTARTÁSI HULLADÉK KEZELÉSE AZ EURÓPAI UNIÓBAN



Alkalmazandó az Európai Unió országaiban, valamint olyan más európai országokban, ahol szelektív hulladékgyűjtő rendszer működik.

Ez a szimbólum azt jelzi, hogy a termék nem kezelhető háztartási hulladékként. Ehelyett külön kell összegyűjteni a benne található elektromos és elektronikus berendezések újrahasznosítására. Ha új terméket vásárolt, akkor ezt a régi terméket átadhatja a kereskedőnek, vagy eljuttathatja az elektromos és elektronikus berendezések gyűjtőrendszerébe is. A termék helyes megsemmisítésével segít megakadályozni a környezetre és az emberi egészségre gyakorolt esetleges negatív hatásokat, amelyek egyébként a termék vagy a termék összetevőinek nem megfelelő kezeléséből adódhatnak. A hulladéknak számító termék szabálytalan kezelése büntetést vonhat maga után. A termék ártalmatlanításával kapcsolatos további információkért kérjük, forduljon a helyi háztartási hulladékkezelő szolgáltatóhoz vagy ahhoz az üzlethez, ahol a terméket megvásárolta.



Ez a szimbólum azt jelzi, hogy a termék megfelel az Európai Unió előírásainak

KAPCSOLAT

Hama Kft.

1186 Budapest, Zádor u. 18.

Tel: +36-1/297-1040

E-mail: info@sigma-foto.hu