

HASZNÁLATI  
ÚTMUTATÓ

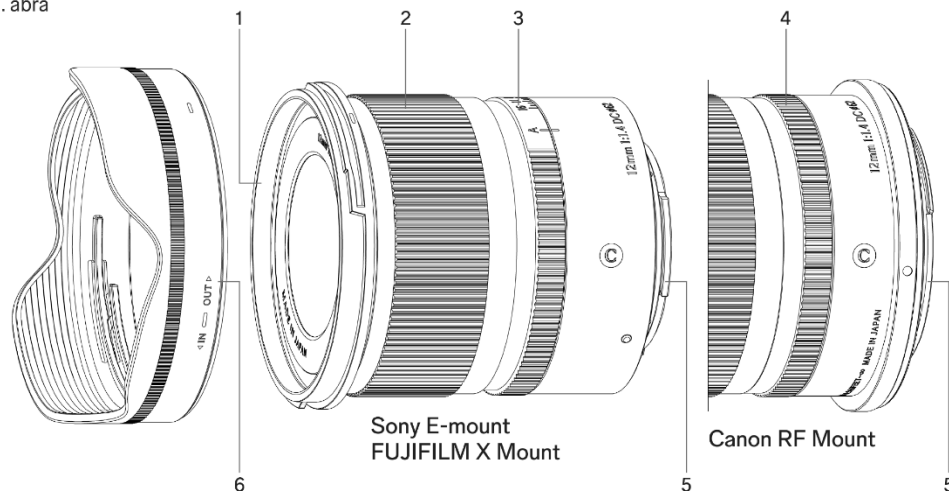
CONTEMPORARY  
12mm F1.4  
DC

# SIGMA

## CONTEMPORARY 12mm F1.4 DC

### Használati útmutató

1. ábra



Köszönjük, hogy SIGMA objektív vásárlása mellett döntött. Kérjük, hogy figyelmesen olvassa el a használati útmutatóban foglaltakat, hogy megismerje az objektív funkciót, és megértse azok működését, valamint megtudja azt, hogy a termék használata közben mire kell odafigyelnie. Mindez hozzájárul ahhoz, hogy a fotózás kellemes élmény legyen. Ez a használati útmutató a fényképezőgépekre általánosságban vonatkozik, az egyes fényképezőgépekhez kapcsolódó tudnivalókat a fényképezőgép saját használati útmutatójában talál. Ezt a leírást gondosan őrizze meg, mert később is szüksége lehet rá.



### BIZTONSÁGI FIGYELMEZTETÉSEK!

- Soha ne nézzen a napba közvetlenül az objektíven keresztül, mert az szemkárosodást vagy akár vakságot is okozhat.
- Ne hagyja az objektívet közvetlen napfényben védőkupak nélkül, függetlenül attól, hogy az objektív csatlakoztatva van-e fényképezőgépre vagy sem. A kupak megakadályozza, hogy az objektív összegyűjtse és koncentrálja a napfényt, amely szélsőséges esetben akár tüzet is okozhatna.
- A bajonett és a környező részek felépítése rendkívül összetett. Mindig óvatosan kezelje az objektívnek ezt a részét, nehogy sérülést okozzon vele.
- Ehhez az termékhez kellően erős állványt válasszon, olyat amely képes megtartani az objektív tömegét.

### AZ OBJEKTÍV FELÉPÍTÉSE (1. ábra)

1. Szűrőcsatlakozó
2. Fókuszállító gyűrű
3. Rekeszállító gyűrű
4. Bajonett
5. Vezérlőgyűrű
6. Napellenző

### FIGYELEM

Amennyiben a fényképezőgép rendelkezik objektív korrekció funkcióval, és azt a menüben BE/KI (ON/OFF) állásba lehet kapcsolni, kérjük hogy az összes korrekció funkciót kapcsolja BE/AUTO (ON/AUTO) állásba!

### DC OBJEKTÍV

Ezt az objektívet APS-C méretű szenzorral szerelt tükör nélküli fényképezőgépekhez tervezték. Az objektív használható Full frame tükör nélküli fényképezőgéppel is, de kérjük vegye figyelembe, hogy az objektív által vetített kép ebben az esetben nem fedi le a képérzékelő teljes területét. Lehetséges, hogy a fényképezőgépet át kell kapcsolni Crop (képkivágás) üzemmódba. Ha több információt szeretne kapni arról, hogyan lehet egy APS-C mérethez tervezett objektívet Full frame tükör nélküli fényképezőgépen használni, kérjük olvassa el a fényképezőgép használati útmutatóját!

- Amennyiben a fényképezőgép nem rendelkezik objektív korrekció funkcióval, az objektívvel a torzítás korrekció nem elérhető.

## OBJEKTÍV FELHELYEZÉSE A FÉNYKÉPEZŐGÉP VÁZRA

Az objektív felhelyezésével és levételével kapcsolatos bővebb információkért kérjük, hogy olvassa el a fényképezőgép használati útmutatóját!

– A bajonett (1-4 ábra) felületén elektronikus csatlakozók is találhatóak. Ügyeljen ezek épségére, mert ha az érintkezők megkarcolódnak vagy szennyeződés kerül rájuk, az az objektív hibás működéséhez vagy megrongálódásához vezethet.

## FÓKUSZÁLLÍTÁS

Az automatikus élességállítás használatához állítsa a fényképezőgépet automatikus fókusz üzemmódba.

Ha a fókusz manuálisan szeretné állítani, kapcsolja a fényképezőgépet manuális fókusz üzemmódba. A fókusz a fókuszállító gyűrű elforgatásával változtathatja.

– A fókusz mód beállításával kapcsolatban további információkért olvassa el a fényképezőgép használati útmutatóját!

## REKESZÁLLÍTÓ GYŰRŰ

(Sony E-mount, FUJIFILM X Mount)

Az objektív rekeszállító gyűrűt is tartalmaz, amellyel apertúra prioritás, valamint manuális beállítás kiválasztásakor a rekeszérték állítható.

– Egyes fényképezőgép típusokkal a rekeszállító gyűrű nem használható.

– Ha szeretné megtudni, hogyan lehet az expozíció beállításokat módosítani, olvassa el a fényképezőgép használati útmutatóját!

## VEZÉRLŐGYŰRŰ (Canon RF Mount)

A vezérlőgyűrű segítségével változtatható funkció beállítására a fényképezőgép menüjében van lehetőség. További részletek a fényképezőgép használati útmutatójában találhatóak.

## NAPELLENZŐ

Az objektívhez felcsatolható napellenző tartozik. A napellenző segítségével megelőzhető a látható képen kívülről érkező erős fények okozta

becsillanás, illetve szellemkép képződés. Helyezze a napellenzőt az objektívre, majd forgassa el az óramutató járásával egyező irányban, kattanásig.

– Ahhoz, hogy az objektív beférjen a tokba vagy a táskába, el kell távolítani róla a napellenzőt, majd fordított helyzetben vissza kell tenni az objektívre.

## KARBANTARTÁS ÉS TÁROLÁS

– Ne tegye ki az objektívet erős rázkódásnak, extrém alacsony vagy extrém magas hőmérsékletnek, illetve páratartalomnak!

– Ha az objektívet hosszú ideig nem használja, a tároláshoz hűvös, száraz és lehetőség szerint szellős helyet válasszon! Az objektív lencséjén lévő speciális bevonat megóvása érdekében tartsa távol a terméket vegyszerektől, különösen molyirtóktól vagy naftalintól.

– Ne használjon az objektív felületének és a lencséknek a tisztításához, valamint az ujjlenyomatok eltávolításához higítót, benzint vagy más szerves alapú vegyszert! A tisztításhoz benedvesített mikroszálal kendőt vagy lencsetisztító kendőt használjon!

– Az objektív nem vízálló. Esőben vagy víz közelében történő használat során gondoskodni kell az objektív vízmentességét biztosító megfelelő védelemről. A nedvesség által megrongált objektív belső mechanikája, lencsei és elektromos rendszere a legtöbbször ésszerű költségkeret mellett nem javítható.

– A hirtelen hőmérsékletváltozás páralecsapódást vagy párasodást okozhat az objektíven. Ha hidegről meleg helyre megy, tartsa az objektívet a tokjában addig, amíg hőmérséklete el nem éri a szoba levegőjének hőmérsékletét.

## KAPCSOLAT

Hama Kft.

1186 Budapest, Zádor u. 18.

Tel: +36-1/297-1040

E-mail: info@sigma-foto.hu

## MŰSZAKI ADATOK

Objektív felépítése	12 - 14
Látószög	99,6°
Legszűkebb blende	F16
Legkisebb fókusz távolság	0,172 m
Legnagyobb nagyítási arány	1:8,4
Szűrőmenet átmérője	Ø 62 mm
Méret (átmérő × hosszúság)	Ø 68×69,4 mm
Tömeg	225 g

- Az adatok a Sony E-mount változatra vonatkoznak.
- A termékben használt üveg nem tartalmaz a környezetre veszélyes anyagokat (olóm, arzén).
- Ez a termék a  $\mu$ T-Kernel forráskódját használja a TRON Forum ([www.tron.org](http://www.tron.org)) T-License alapján.

## AZ ELEKTRONIKUS HÁZTARTÁSI HULLADÉK KEZELÉSE AZ EURÓPAI UNIÓBAN



Alkalmazandó az Európai Unió országaiban, valamint olyan más európai országokban, ahol szelektív hulladékgyűjtő rendszer működik.

Ez a szimbólum azt jelzi, hogy a termék nem kezelhető háztartási hulladékként. Ehelyett külön kell összegyűjteni a benne található elektromos és elektronikus berendezések újrahasznosítására. Ha új terméket vásárolt, akkor ezt a régi terméket átadhatja a kereskedőnek, vagy eljuttathatja az elektromos és elektronikus berendezések gyűjtőrendszerébe is. A termék helyes megsemmisítésével segít megakadályozni a környezetre és az emberi egészségre gyakorolt esetleges negatív következményeket, amelyek egyébként a termék vagy a termék összetevőinek nem megfelelő kezeléséből adódhatnak. A hulladéknak számító termék szabálytalan kezelése büntetést vonhat maga után. A termék ártalmatlanításával kapcsolatos további információkért kérjük, forduljon a helyi háztartási hulladékkezelő szolgáltatóhoz vagy ahhoz az üzlethez, ahol a terméket megvásárolta.



Ez a szimbólum azt jelzi, hogy a termék megfelel az Európai Unió előírásainak